



## Motores de Cierre/Control

Los motores de control de la barra son de 22 RPM para la serie 344B (válvulas de cierre de 0,7 segundos) y 25 RPM para las series 346B y 365 (válvulas de cierre de 0,6 segundos) para sistemas de 12 VDC. Disponibles con motores serie E o EC en versiones DIN o CABLE. Los motores tipo E funcionan con un interruptor DPDT (bipolar). Los motores tipo EC funcionan con un interruptor SPST (unipolar) y son compatibles con todos los controles de pulverización.

Consumo de corriente inferior a 2 A (1,7 A a 4,5 Nm).

Los conectores eléctricos pueden ordenarse con un número estándar. Consulte la página 98 para más información.

**Nota:** Los motores de control de dos vías pueden girarse 180° para cambiar la orientación de salida del cable en la válvula. También hay disponible un adaptador para girar los motores 90°; comuníquese con su representante local para más información.

Un fusible interno protege la válvula y su sistema eléctrico, y se reposiciona automáticamente, cortando la energía eléctrica al motor por 20 segundos.

Indicador visual de acople directo para verificar la posición/funcionamiento. Un ovalo amarillo indica motor de 22 RPM. Un diamante amarillo indica motor de 25 RPM.

La cubierta se ajusta exactamente sobre la cavidad del motor para reducir el espacio vacío y eliminar la condensación. Está sellada y soldada sónica de conformidad con la clasificación IP67 en cuanto a sumersión en agua.

Marcación permanente con número completo del motor y codificación de fecha (año, día, mes).

La caja de engranajes con pared doble aumenta la resistencia y mantiene permanentemente lubricados los duraderos engranajes de metal.

El cabezal del motor se desmonta fácilmente tirando de un pasador de retención, para permitir el control manual o facilitar la sustitución del motor.

Disponible para sistemas eléctricos conmutados positivos o negativos con un robusto sello doble integral ojal y junta plana que sella las versiones de conectores DIN. Los cables del motor y DIN son de poliuretano.



## Motores Reguladores

Es importante elegir la velocidad correcta del motor regulador para maximizar el rendimiento del pulverizador. Se ofrecen tres velocidades por el momento: 1 rpm, 3 rpm y 6 rpm. La velocidad de 1 rpm se usa generalmente en sistemas manuales; es demasiado lenta para la regulación automática del caudal. Las otras dos velocidades se usan en sistemas automáticos. La velocidad de 3 rpm es la más popular y abre la válvula a su caudal máximo en aproximadamente 6 segundos para la válvula RL y en unos 10 segundos para las válvulas PR. El motor de 6 rpm acorta esos tiempos a la mitad.

## Conector Eléctrico DIN y de Cables

Los cables del motor y DIN son fabricados de poliuretano y extruidos a presión, lo que crea un cable redondo para un mejor sellado. El poliuretano es dos veces más robusto y tres veces más resistente al desgarro y la abrasión que el PVC. Los cables del motor incluyen tapones sobremoldeados que sellan los extremos de los cables y los alambres para impedir la filtración. El aislante de los conductores utiliza la codificación de colores rojo, blanco y negro.

Los conectores de cable DIN están hechos de un material elastomérico sobremoldeado especial que no requiere de una junta plana para el sellado. El tornillo central está hecho de acero inoxidable.

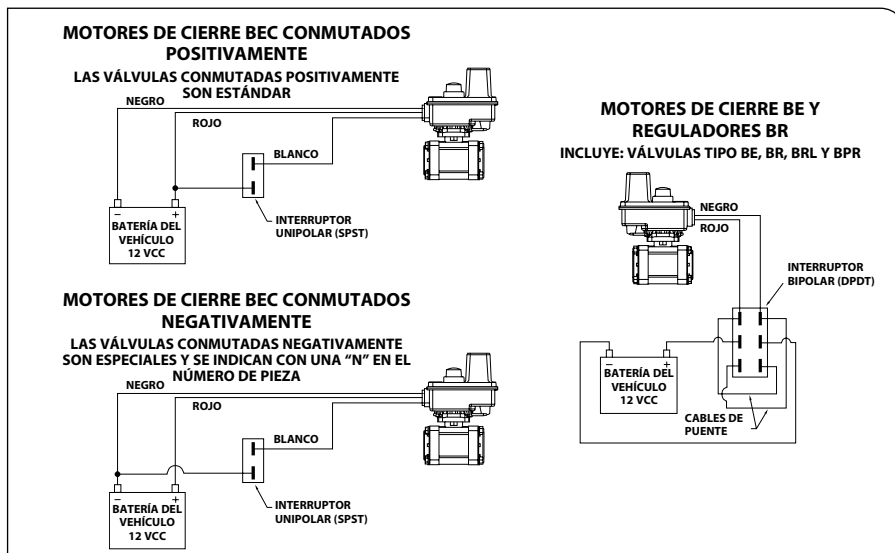
## Cómo Hacer un Pedido:

Ejemplo: 38082-30, cable DIN de 3 metros (10 pies).



CABLE DIN	CABLE
38082-05	Cable DIN de 0,5 m (1,5 pies)
38082-15	Cable DIN de 1,5 m (5 pies)
38082-30	Cable DIN de 3 m (10 pies)
38082-60	Cable DIN de 6 m (20 pies)

Los cables DIN se piden por separado.





## Números de Motores de Cierre Estilo B

SERIE 344B			CONSUMO DE CORRIENTE (A)**	SERIE 346B Y 356			CONSUMO DE CORRIENTE (A)**		LARGO DE CABLE
MOTOR BEC CON INTERRUPTOR POSITIVO	*MOTOR BEC CON INTERRUPTOR NEGATIVO	MOTOR BE CON INTERRUPTOR	344B	MOTOR BEC CON INTERRUPTOR POSITIVO	*MOTOR BEC CON INTERRUPTOR NEGATIVO	MOTOR BE CON INTERRUPTOR	346B	356	
50515-22CP03	* 50515-22CN03	* 50533-22C03	1,1	50515-25CP03	* 50515-25CN03	* 50533-25C03	1,75	2,2	Cable de 0,3 metros (1,0 pies)
50515-22CP05	* 50515-22CN05	50533-22C05	1,1	50515-25CP05	* 50515-25CN05	50533-25C05	1,75	2,2	Cable de 0,5 metros (1,5 pies)
50515-22CP15	* 50515-22CN15	* 50533-22C15	1,1	50515-25CP15	* 50515-25CN15	* 50533-25C15	1,75	2,2	Cable de 1,5 metros (5 pies)
50515-22CP60	* 50515-22CN60	* 50533-22C60	1,1	50515-25CP60	* 50515-25CN60	* 50533-25C60	1,75	2,2	Cable de 6 metros (20 pies)
50515-22DP	* 50515-22DN	* 50533-22D	1,1	50515-25DP	* 50515-25DN	* 50533-25D	1,75	2,2	Conector Eléctrico DIN

Los artículos marcados con un "\*" no se mantienen en existencia.

\*\* El consumo de corriente es un valor nominal a 13,8 VCC y variará dependiendo del uso de la válvula y de los productos químicos usados.

**Nota:** Los cables DIN se piden por separado.

## \*Motores BEC con Válvula de Desvío (Normalmente Abierta)

SERIE 344B			CONSUMO DE CORRIENTE (A)**	SERIE 346B Y 356			CONSUMO DE CORRIENTE (A)**		LARGO DE CABLE
MOTOR BEC CON INTERRUPTOR POSITIVO	*MOTOR BEC CON INTERRUPTOR NEGATIVO	MOTOR BE CON INTERRUPTOR	344B	MOTOR BEC CON INTERRUPTOR POSITIVO	*MOTOR BEC CON INTERRUPTOR NEGATIVO	MOTOR BE CON INTERRUPTOR	346B	356	
50994-22CP03	* 50994-22CN03	* 50533-22C03	1,1	50994-25CP03	* 50994-25CN03	* 50533-25C03	1,75	2,2	Cable de 0,3 metros (1,0 pies)
50994-22CP05	* 50994-22CN05	50533-22C05	1,1	50994-25CP05	* 50994-25CN05	50533-25C05	1,75	2,2	Cable de 0,5 metros (1,5 pies)
50994-22CP15	* 50994-22CN15	* 50533-22C15	1,1	50994-25CP15	* 50994-25CN15	* 50533-25C15	1,75	2,2	Cable de 1,5 metros (5 pies)
50994-22CP60	* 50994-22CN60	* 50533-22C60	1,1	50994-25CP60	* 50994-25CN60	* 50533-25C60	1,75	2,2	Cable de 6 metros (20 pies)
50994-22DP	* 50994-22DN	* 50533-22D	1,1	50994-25DP	* 50994-25DN	* 50533-25D	1,75	2,2	Conector Eléctrico DIN

Los artículos marcados con un "\*" no se mantienen en existencia.

\*\* El consumo de corriente es un valor nominal a 13,8 VCC y variará dependiendo del uso de la válvula y de los productos químicos usados.

**Nota:** Los cables DIN se piden por separado.

## Motores Reguladores 344B y 346B

VELOCIDAD (RPM)	N° MOTOR R Y RL	N° MOTOR PR	CONSUMO DE CORRIENTE (A)**		LARGO DE CABLE
			AA344B	AA346B	
1	* 50516-01C03	* 50996-01C03	0,10	0,12	Cable de 0,3 metros (1,0 pies)
1	* 50516-01C05	* 50996-01C05	0,10	0,12	Cable de 0,5 metros (1,5 pies)
1	* 50516-01C15	* 50996-01C15	0,10	0,12	Cable de 1,5 metros (5 pies)
1	* 50516-01C60	* 50996-01C60	0,10	0,12	Cable de 6 metros (20 pies)
1	* 50516-01D	* 50996-01D	0,10	0,12	Conector Eléctrico DIN
3	* 50516-03C03	* 50996-03C03	0,15	0,20	Cable de 0,3 metros (1,0 pies)
3	* 50516-03C05	* 50996-03C05	0,15	0,20	Cable de 0,5 metros (1,5 pies)
3	* 50516-03C15	* 50996-03C15	0,15	0,20	Cable de 1,5 metros (5 pies)
3	* 50516-03C60	* 50996-03C60	0,15	0,20	Cable de 6 metros (20 pies)
3	* 50516-03D	* 50996-03D	0,15	0,20	Conector Eléctrico DIN
6	* 50516-06C03	* 50996-06C03	0,43	0,50	Cable de 0,3 metros (1,0 pies)
6	* 50516-06C05	* 50996-06C05	0,43	0,50	Cable de 0,5 metros (1,5 pies)
6	* 50516-06C15	* 50996-06C15	0,43	0,50	Cable de 1,5 metros (5 pies)
6	* 50516-06C60	* 50996-06C60	0,43	0,50	Cable de 6 metros (20 pies)
6	* 50516-06D	* 50996-06D	0,43	0,50	Conector Eléctrico DIN

Los artículos marcados con un "\*" no se mantienen en existencia.

\*\* El consumo de corriente es un valor nominal a 13,8 VCC y variará dependiendo del uso de la válvula y de los productos químicos usados.

**Nota:** Los cables DIN se piden por separado. Consulte la página 71 para las opciones de cables DIN.



## Válvulas Reguladoras de Presión Eléctricas DirectoValve®

La válvula reguladora correcta mejorará el funcionamiento de un pulverizador, especialmente si tiene regulador de caudal automático. Mientras los sistemas electrónicos avanzados proporcionan ventajas y control, la válvula reguladora correcta ayuda al sistema a responder rápidamente a cambios y funciones en un amplio rango de caudales de aplicación. La selección de la válvula correcta implica determinar la capacidad máxima requerida, el rango de caudales de aplicación y la velocidad correcta del motor.

## Capacidad del Sistema

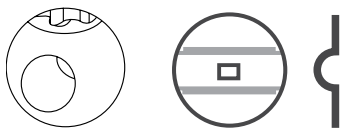
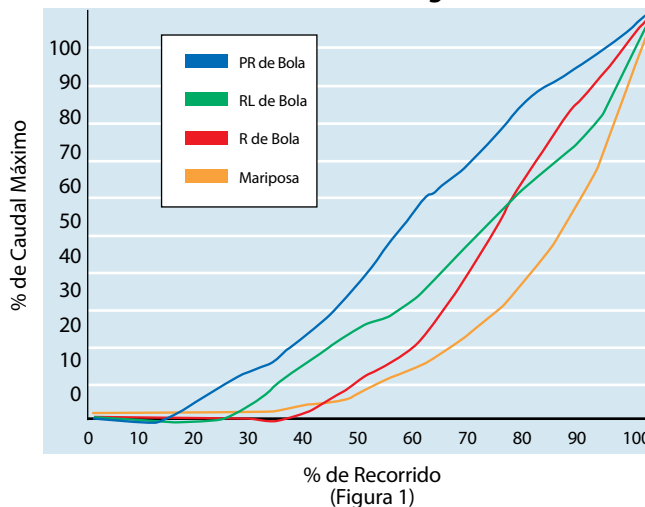
Los requisitos de sistema de una válvula reguladora dependerán de la cantidad de aplicación y de la capacidad de bombeo. Adicionalmente, la válvula reguladora se puede utilizar en modo de desvío o reducción. En el modo de reducción, el caudal que pasa por la válvula se aplicará a través de las boquillas. En el modo de desvío, el caudal en exceso de la bomba se hace recircular. Una válvula que funciona bien en todo el espectro de caudales tiene la mejor probabilidad de funcionar en todas las situaciones.

## Tipos de Válvulas Reguladoras

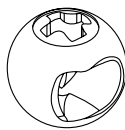
Las formas especiales de bola hacen que las válvulas reguladoras sean más sensibles y capaces de funcionar con caudales de aplicación tanto altos como bajos. La mayoría de los pulverizadores agrícolas utilizan ya sea una válvula de bola de 2 vías o una válvula de mariposa para fines de regulación.

Cuando se considera dimensionar una válvula reguladora, lo primero es entender la curva del caudal de la válvula para determinar con qué eficiencia regulará. La Figura 1 muestra las curvas de caudal típicas de las válvulas reguladoras DirectoValve®. Esto ayudará a decidir el tipo de válvula que se debe utilizar.

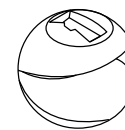
Curvas de Caudal de Válvulas Reguladoras



Válvula Tipo R Válvula de Mariposa



Válvula RL



Válvula PR

## Válvulas Tipo R y Mariposa

Como se muestra en el gráfico, la válvula de mariposa tiene la curva de caudal menos lineal para el 1/3 (30°) final del recorrido, lo cual conlleva a un aumento del 75% del caudal a través de la válvula. La curva de la bola "R" de 2 vías no es tan pronunciada, y el caudal que pasa por la válvula aumenta en 60% en los últimos 30° de recorrido. La bola "R", sin embargo, tiene la desventaja adicional de no permitir un caudal significativo durante el primer 1/3 de su rotación. Puesto que un pequeño cambio de rotación provoca un cambio significativo cuando se utilizan estas válvulas, presenta un desafío intentar regular caudales voluminosos cuando la válvula está entre dos tercios y totalmente abierta.

## Válvula RL

Spraying Systems Co.® ha desarrollado una bola especial que permite que la válvula empiece a regular más temprano, extendiendo así el rango de regulación. Esta válvula de bola especial también aumenta el caudal y la característica lineal de la válvula durante los primeros 3/4 del ciclo de la válvula. El caudal de la válvula se inicia 10° antes que una bola regular tipo R y aumenta el caudal de la bola RL durante el primer 70% del recorrido (Figura 1). La capacidad máxima es aproximadamente 10% menos que una válvula tipo R.

## Válvula PR

La válvula PR utiliza un cuerpo de válvula de 3 vías y una bola con una cuña removida. La combinación de esta bola y un motor que gira más allá de los 90° estándar resulta en una válvula con una curva de caudal casi lineal. La versión 2PR tiene una salida taponada. La versión 3PR permite que el caudal desviado retorne al depósito.

Como se indica en la Figura 1, el porcentaje de caudal aumenta aproximadamente en función de la cantidad de recorrido de la bola, lo cual evita el cambio rápido que se observa con las válvulas de bola estándar y las válvulas de mariposa.

## Válvulas Reguladoras de Bola

\* No disponible en acero inoxidable.

NÚMERO DE MODELO	PRESIÓN MÁXIMA	FLUJO CON CAÍDA DE PRESIÓN DE 0,34 bar (5 PSI)
344BR-2	20 bar (300 PSI)	121 l/min (32 GPM)
344BR-3	20 bar (300 PSI)	91 l/min (24 GPM)
344BRL-2	20 bar (300 PSI)	102 l/min (27 GPM)
* 344BPR-2	20 bar (300 PSI)	45 l/min (12 GPM)
* 344BPR-3	20 bar (300 PSI)	45 l/min (12 GPM)
346BR-2	10 bar (150 PSI)	379 l/min (100 GPM)
346BR-3	10 bar (150 PSI)	242 l/min (64 GPM)
* 346BPR-2	10 bar (150 PSI)	200 l/min (53 GPM)
* 346BPR-3	10 bar (150 PSI)	200 l/min (53 GPM)



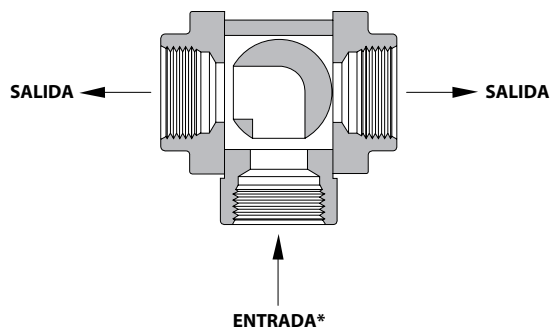
### Válvulas de Bola Reguladoras de Presión 344B y 346B

Las válvulas reguladoras eléctricas de la serie 340 están diseñadas para producir la regulación de caudal lineal y de cierre en aplicaciones agrícolas. Los dos modelos están disponibles en varios estilos y velocidades del motor para adaptarse a distintos tipos de aplicaciones.

#### Características:

- Disponibles en versiones de 2 y 3 vías.
- Disponibles con motor de 1, 3 ó 6 rpm. Nota: En las versiones PR el tiempo de ciclo es el doble que en la versión R o RL.
- Un conductor de dos alambres provee una instalación fácil en sistemas de 12 VCC.
- Bajo consumo de corriente, menos de 1 A.
- Se ofrecen con una variedad de conexiones de entrada/salida. Consulte las páginas 96 y 97 para más información y otras opciones.
- Las partes que entran en contacto con el líquido son fabricadas de nylon, polipropileno, acero inoxidable, Teflon® y Viton®.
- Consulte las páginas 71-73 para más información sobre los motores estilo B.

TRAYECTORIA DE FLUJO PARA VÁLVULAS DE BOLA REGULADORAS DE 3 VÍAS (VISTA DESDE ARRIBA)



\*NOTA: SE DEBE USAR LA CONEXIÓN LATERAL COMO ENTRADA.

Series R y RL



Serie 344 BPR



Serie 346 R



Serie 346 BPR

### Válvulas de Mariposa

#### Válvula de mariposa reguladora eléctrica de control a distancia AA(B)244C-3/4

La válvula reguladora eléctrica de control a distancia AA244C ha sido diseñada específicamente para proporcionar un control de la presión a distancia en aplicaciones agrícolas mediante el uso de las válvulas solenoides de cierre DirectoValve AA144A o AA145.

#### Características:

- Flujo sin restricción cuando está totalmente abierta –pérdida de presión de 0,34 bar (5 PSI) para un caudal de 107 l/min (28,4 GPM).
- Caudal de desviación: 7,5 l/min (2 GPM) a 0,7 bar (10 PSI).

- Funciona en sistemas de 12 VDC y puede ser controlado por medio de un interruptor bipolar centrado por resorte.
- Presión máxima de trabajo de 7 bar (100 PSI).
- Conductor de dos alambres para uso en sistema de 12 VCC.
- Conexiones de 3/4 pulg. (H) NPT o BSPT.
- Instalación fácil (fluye en cualquier sentido).
- Buena resistencia a la corrosión.
- Bajo consumo de corriente (0,10 A).
- Tiempo de respuesta: 20 segundos.



#### Cómo hacer un pedido:

Especifique el número de modelo.

Ejemplo: AA(B)244C-3/4

(B) = BSPT



### Ejemplo de un Número de Válvula:

# (B)344BRL-2FS-01C15AB

ROSCAS DE SALIDA	
CÓDIGO DE PIEZA	DESCRIPCIÓN
EN BLANCO	TODAS LAS ROSCAS SERÁN NPT (SI LAS TIENE)
(B)	TODAS LAS ROSCAS SERÁN BSPT (SI LAS TIENE)

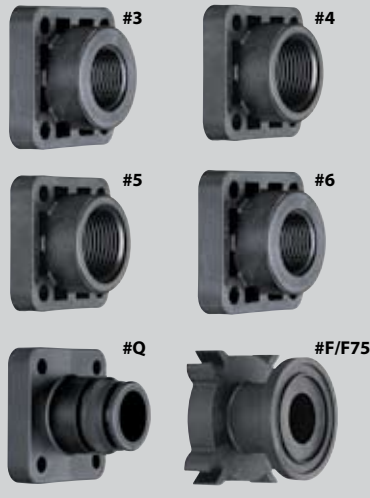
ESPECIFICACIÓN DEL MODELO	
CÓDIGO DE PIEZA	DESCRIPCIÓN
344B/346B	VÁLVULA REGULADORA

ESPECIFICACIÓN DEL MOTOR	
CÓDIGO DE PIEZA	DESCRIPCIÓN
R	VÁLVULA REGULADORA
RL	VÁLVULA REGULADORA LINEAL (SÓLO SERIE 344)
PR	VÁLVULA REGULADORA DE PRESIÓN

\*No disponible en acero inoxidable.

TIPO DE VÁLVULA	
CÓDIGO DE PIEZA	DESCRIPCIÓN
2	VÁLVULA DE DOS VÍAS
3	VÁLVULA DE TRES VÍAS (PR y R SOLAMENTE)

TAPAS SUPERIORES O ADAPTADORES DE SALIDA	
CÓDIGO DE PIEZA	DESCRIPCIÓN
3	ROSCA DE TUBERÍA DE ¾ PULG. (SÓLO SERIE 344)
4	ROSCA DE TUBERÍA DE 1 PULG (SÓLO SERIE 344)
5	ROSCA DE TUBERÍA DE 1¼ PULG (SÓLO SERIE 346)
6	ROSCA DE TUBERÍA DE 1½ PULG (SÓLO SERIE 346)
Q	ACOPLAMIENTO RÁPIDO (SÓLO SERIE 344)
F	BRIDA SERIE 50
F75	BRIDA SERIE 75 (SÓLO SERIE 346)



Consulte las páginas 96 y 97 para los acoplamientos rápidos y adaptadores de brida.

### CONEXIONES DE ENTRADA/SALIDA REQUERIDAS LOS ADAPTADORES DE ENTRADA/SALIDA SE PIDEN POR SEPARADO

- **3, 4, 5, 6:** En los pedidos de conexiones de válvulas tipo entrada/salida con rosca de ¾ pulg. (3), 1 pulg. (4), 1¼ pulg. (5) ó 1½ pulg. (6) NPT o BSPT, las entradas y salidas serán incluidas durante el armado.
- **F:** En los pedidos de conexiones de válvula tipo F o F75 (bridadas), los adaptadores de entrada/salida se piden por separado. Se requieren abrazaderas y adaptadores de brida. Consulte las páginas 96 y 97 para las opciones de adaptadores de brida.
- **Q:** En los pedidos de adaptadores de válvula tipo conector de manguera QC (acoplamiento rápido). Las conexiones de entrada/salida se piden por separado. Se requieren dos adaptadores 4529 QC para las válvulas de dos vías y tres para las de tres vías. Consulte la página 97 para las opciones de acoplamientos rápidos (QC).

**Nota:** Es posible obtener muchas configuraciones de válvulas mezclando y emparejando adaptadores de brida.

### CONECTORES DE ALAMBRES

ESTILO Y DESIGNACIÓN DE CLAVIJAS DE CONECTORES ELÉCTRICOS ESPECÍFICOS. SI NO SE NECESITA UN CONECTOR, DEBE DEJARSE EN BLANCO.

Consulte la página 98 para los conectores eléctricos y códigos.

### CABLE DEL MOTOR

CÓDIGO DE PIEZA	DESCRIPCIÓN
C	CABLE DE 0,5 METROS
* C03	CABLE DE 0,53 METROS
* C15	CABLE DE 1,5 METROS
* C60	CABLE DE 6,0 METROS
D	CONECTOR DIN

Los artículos marcados con un "\*" no se mantienen en existencia. Comuníquese con la oficina regional de ventas para información sobre pedidos y disponibilidad.

**Nota:** Los cables DIN deben pedirse por separado. Consulte la página 71 para los cables DIN.

### VELOCIDAD DEL MOTOR

CÓDIGO DE PIEZA	DESCRIPCIÓN
01	MOTOR DE 1 RPM (TIEMPO DE CICLO DE 18 SEGUNDOS)
03	MOTOR DE 3 RPM (TIEMPO DE CICLO DE 6 SEGUNDOS)
06	MOTOR DE 6 RPM (TIEMPO DE CICLO DE 3 SEGUNDOS)

**Nota:** Los tiempos de ciclo de la serie PR son dos veces más largos.

### ESPECIFICACIÓN DEL MATERIAL DE LA BOLA

CÓDIGO DE PIEZA	DESCRIPCIÓN
EN BLANCO	BOLA DE POLIPROPILENO
S	BOLA DE ACERO INOXIDABLE (SERIES R y RL SOLAMENTE)

### KIT PARA REPARACIÓN

AB344AE-KIT      AB346B-KIT

**Nota:** AB344AE-KIT para válvulas 344A y B.



# DirectoValve® Válvulas de Cierre Eléctricas Serie 344

Las válvulas de cierre de bola 344B están disponibles con motores serie E o EC y con cable o conexiones eléctricas DIN. Consulte la página 71 para más información sobre los motores DirectoValve.

## Características:

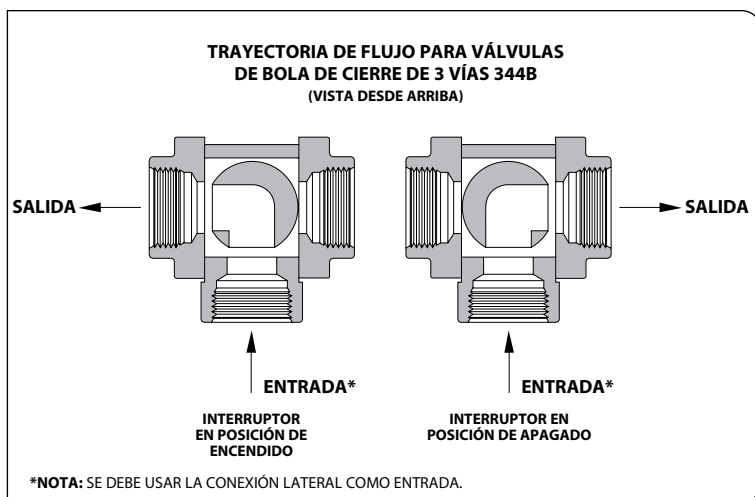
- 22 rpm, cierre en 0,7 segundo de completamente abierta a cerrada.
- Entradas/salidas flexibles facilitan la conexión de la tubería para una válvula simple. Consulte la página 77 para más información.
- Disponibles en versiones de 2 y 3 vías. Las válvulas de dos vías permiten el cierre completo, mientras las de tres vías desvían el paso de líquido a una tubería desviadora cuando se desactivan los reguladores de la barra.
- Vástago de acero inoxidable con bola de polipropileno o acero inoxidable opcional.
- Presión nominal máxima de 20 bar (300 PSI).
- El caudal de la válvula de dos vías 344BEC es 121 l/min (32 GPM) con una caída de presión de 0,34 bar (5 PSI).
- El caudal de la válvula de tres vías 344BEC es 91 l/min (24 GPM) con una caída de presión de 0,34 bar (5 PSI).
- Las partes que entran en contacto con el líquido son hechas de nylon, Teflon®, polipropileno, acero inoxidable y Viton®.



Válvula de tres vías  
344BEC-33-C  
(vista posterior)



Válvula de dos vías  
344BEC-24-C  
(vista posterior)





## Ejemplo de Un Número de Válvula:

# (B)344BEC-2FS-CN15AB

### ROSCAS DE SALIDA

CÓDIGO DE PIEZA	DESCRIPCIÓN
EN BLANCO	TODAS LAS ROSCAS SERÁN NPT (SI LAS TIENE)
(B)	TODAS LAS ROSCAS SERÁN BSPT (SI LAS TIENE)

### ESPECIFICACIÓN DEL MODELO

CÓDIGO DE PIEZA	DESCRIPCIÓN
344B	VÁLVULA DE ESFERA

### ESPECIFICACIÓN DEL MOTOR

CÓDIGO DE PIEZA	INTERRUPTOR	DESCRIPCIÓN
E	BIPOLAR (DPDT)	VÁLVULA DE CIERRE DE 0,7 SEGUNDO, 22 RPM
EC	UNIPOLAR (SPST)	

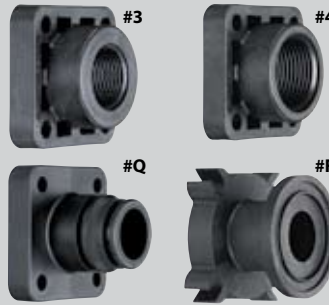
Consulte la página 71 para más información sobre los motores E y EC.

### TIPO DE VÁLVULA

CÓDIGO DE PIEZA	DESCRIPCIÓN
2	VÁLVULA DE DOS VÍAS
3	VÁLVULA DE TRES VÍAS

### TAPAS SUPERIORES O ADAPTADORES DE SALIDA

CÓDIGO DE PIEZA	DESCRIPCIÓN
3	ROSCA DE TUBERÍA DE 3/4 PULG.
4	ROSCA DE TUBERÍA DE 1 PULG.
Q	ACOPLAMIENTO RÁPIDO
F	BRIDA SERIE 50



Consulte las páginas 96 y 97 para los acoplamientos rápidos y adaptadores de brida.

### CONECTORES DE ALAMBRES

ESTILO Y DESIGNACIÓN DE CLAVIJAS DE CONECTORES ELÉCTRICOS ESPECÍFICOS. SI NO SE NECESITA UN CONECTOR, DEBE DEJARSE EN BLANCO.

Consulte la página 98 para los conectores eléctricos y códigos.

### CABLE DEL MOTOR

CÓDIGO DE PIEZA	DESCRIPCIÓN
C	CONMUTADO POSITIVAMENTE CON CABLE DE 0,5 METROS
CN	CONMUTADO NEGATIVAMENTE CON CABLE DE 0,5 METROS
* C03	CONMUTADO POSITIVAMENTE CON CABLE DE 0,3 METROS
* CN03	CONMUTADO NEGATIVAMENTE CON CABLE DE 0,3 METROS
* C15	CONMUTADO POSITIVAMENTE CON CABLE DE 1,5 METROS
* CN15	CONMUTADO NEGATIVAMENTE CON CABLE DE 1,5 METROS
* C60	CONMUTADO POSITIVAMENTE CON CABLE DE 6,0 METROS
* CN60	CONMUTADO NEGATIVAMENTE CON CABLE DE 6,0 METROS
D	CONMUTADO POSITIVAMENTE CON CONECTOR DIN
DN	CONMUTADO NEGATIVAMENTE CON CONECTOR DIN

Los artículos marcados con un "\*" no se mantienen en existencia. Comuníquese con la oficina regional de ventas para información sobre pedidos y disponibilidad.

**Nota:** Los cables DIN deben pedirse por separado. Consulte la página 71 para los cables DIN.

### ESPECIFICACIÓN DEL MATERIAL DE LA BOLA

CÓDIGO DE PIEZA	DESCRIPCIÓN
EN BLANCO	BOLA DE POLIPROPILENO
S	BOLA DE ACERO INOXIDABLE

### CONEXIONES DE ENTRADA/SALIDA REQUERIDAS

LOS ADAPTADORES DE ENTRADA/SALIDA SE PIDEN POR SEPARADO

- **3, 4:** En los pedidos de conexiones de válvulas tipo entrada/salida con rosca de 3/4 pulg. (3) ó 1 pulg. (4) NPT o BSPT, las entradas y salidas serán terminadas durante la tramitación del pedido.
- **F:** En los pedidos de conexiones de válvula tipo F (brida). Los adaptadores de entrada/salida se piden por separado. Se requieren dos abrazaderas y adaptadores de brida serie 50 para las válvulas de dos vías y tres de cada uno para las válvulas de tres vías. Consulte las páginas 96 y 97 para las opciones de adaptadores de brida.
- **Q:** En los pedidos de adaptadores de válvula tipo conector de manguera QC (acoplamiento rápido). Las conexiones de entrada/salida se piden por separado. Se requieren dos adaptadores 4529 QC para las válvulas de dos vías y tres para las de tres vías. Consulte la página 97 para las opciones de acoplamientos rápidos (QC).

**Nota:** Es posible obtener muchas configuraciones de válvulas mezclando y emparejando adaptadores de brida.

### KIT PARA REPARACIÓN

AB344AE-KIT para válvulas 344A y B



# DirectoValve® *Válvula de Cierre Serie 346*

Las válvulas de cierre de bola 346BEC están disponibles con motores serie E o EC con cable o conexiones eléctricas DIN. Consulte la página 71 para más información sobre los motores DirectoValve.

## Características:

- 25 rpm, cierre en 0.6 segundo de completamente abierta a cerrada.
- Disponibles en versiones de 2 y 3 vías. Las válvulas de dos vías permiten el cierre completo, mientras las de tres vías desvían el paso de líquido a una tubería desviadora cuando se desactivan los reguladores de la barra.
- El caudal de la válvula de dos vías 346BEC es 379 l/min (100 GPM) con una caída de presión de 0,34 bar (5 PSI).
- El caudal de la válvula de tres vías 346BEC es 242 l/min (64 GPM) con una caída de presión de 0,34 bar (5 PSI).
- Bola de polipropileno con vástago de acero inoxidable.
- Presión nominal máxima de 10 bar (150 PSI).
- Disponibles con roscas de 1¼ pulg. ó 1½ pulg. NPT o BSPT (H) o adaptadores de brida serie 50.
- Las piezas que entran en contacto con el líquido son de materiales resistentes a la corrosión, polipropileno reforzado con fibra de vidrio, Teflon®, acero inoxidable y Viton®.



(vista frontal)



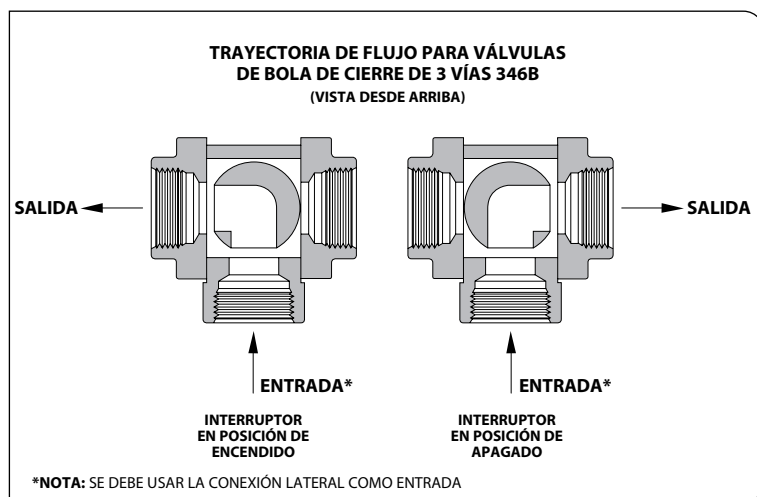
**Válvula 346BEC-25-C**  
(vista posterior)



(vista frontal)



**Válvula 346BEC-35-C**  
(vista posterior)







### Ejemplo de un Número de Válvula:

# (B)346BEC-25S-CN15AB

ROSCAS DE SALIDA	
CÓDIGO DE PIEZA	DESCRIPCIÓN
EN BLANCO	TODAS LAS ROSCAS SERÁN NPT (SI LAS TIENE)
(B)	TODAS LAS ROSCAS SERÁN BSPT (SI LAS TIENE)

ESPECIFICACIÓN DEL MODELO	
CÓDIGO DE PIEZA	DESCRIPCIÓN
346B	VÁLVULA DE BOLA

ESPECIFICACIÓN DEL MOTOR		
CÓDIGO DE PIEZA	INTERRUPTOR	DESCRIPCIÓN
E	BIPOLAR (DPDT)	VÁLVULA DE CIERRE DE 0,6 SEGUNDO, 25 RPM
EC	UNIPOLAR (SPST)	

Consulte la página 71 para más información sobre los motores E y EC.

TIPO DE VÁLVULA	
CÓDIGO DE PIEZA	DESCRIPCIÓN
2	VÁLVULA DE DOS VÍAS
3	VÁLVULA DE TRES VÍAS

### CONEXIONES DE ENTRADA/SALIDA REQUERIDAS LOS ADAPTADORES DE ENTRADA/SALIDA SE PIDEN POR SEPARADO

- **5, 6:** En los pedidos de conexiones de válvulas tipo entrada/salida con rosca de 1¼ pulg. (5) ó 1½ pulg. (6) NPT o BSPT, la válvula será terminada durante la tramitación del pedido.
- **F:** En los pedidos de conexiones de válvula tipo F o F75 (brida), los adaptadores de entrada/salida se piden por separado. Se requieren dos abrazaderas y adaptadores de brida para las válvulas de dos vías y tres de cada uno para las válvulas de tres vías. Consulte las páginas 96 y 97 para las opciones de adaptadores de brida.

**Nota:** Es posible obtener muchas configuraciones mezclando y emparejando adaptadores de brida.

TAPAS SUPERIORES O ADAPTADORES DE SALIDA	
CÓDIGO DE PIEZA	DESCRIPCIÓN
5	ROSCA DE TUBERÍA DE 1¼ PULG.
6	ROSCA DE TUBERÍA DE 1½ PULG.
F	BRIDA SERIE 50
F75	BRIDA SERIE 75



Consulte las páginas 96 y 97 para los acoplamientos rápidos y adaptadores de brida.

CONECTORES DE ALAMBRES	
ESTILO Y DESIGNACIÓN DE CLAVIJAS DE CONECTORES ELÉCTRICOS ESPECÍFICOS. SI NO SE NECESITA UN CONECTOR, DEBE DEJARSE EN BLANCO.	
Consulte la página 98 para los conectores eléctricos y códigos.	

CABLE DEL MOTOR	
CÓDIGO DE PIEZA	DESCRIPTION
C	CONMUTADO POSITIVAMENTE CON CABLE DE 0,5 METROS
CN	CONMUTADO NEGATIVAMENTE CON CABLE DE 0,5 METROS
* C03	CONMUTADO POSITIVAMENTE CON CABLE DE 0,3 METROS
* CN03	CONMUTADO NEGATIVAMENTE CON CABLE DE 0,3 METROS
* C15	CONMUTADO POSITIVAMENTE CON CABLE DE 1,5 METROS
* CN15	CONMUTADO NEGATIVAMENTE CON CABLE DE 1,5 METROS
* C60	CONMUTADO POSITIVAMENTE CON CABLE DE 6,0 METROS
* CN60	CONMUTADO NEGATIVAMENTE CON CABLE DE 6,0 METROS
D	CONMUTADO POSITIVAMENTE CON CONECTOR DIN
DN	CONMUTADO NEGATIVAMENTE CON CONECTOR DIN

Los artículos marcados con un "\*" no se mantienen en existencia. Comuníquese con la oficina regional de ventas para información sobre pedidos y disponibilidad.

**Nota:** Los cables DIN deben pedirse por separado. Consulte la página 71 para los cables DIN.

ESPECIFICACIÓN DEL MATERIAL DE LA BOLA	
CÓDIGO DE PIEZA	DESCRIPCIÓN
EN BLANCO	BOLA DE POLIPROPILENO
S	BOLA DE ACERO INOXIDABLE (VÁLVULA DE 2 VÍAS SOLAMENTE)

KIT PARA REPARACIÓN	
AB346B-KIT	



# DirectoValve® **Válvula de Cierre Bridada Serie 356**

La válvula reguladora 356BEC DirectoValve ofrece rendimiento y confiabilidad. La válvula estilo muñón es una válvula reguladora robusta para servicio comercial, fabricada para brindar una larga vida útil. Combina un sinnúmero de características de diseño en una válvula reguladora que responde rápidamente y dura mucho más que otras válvulas.

Las válvulas de cierre de bola 344BEC están disponibles con motores serie E o EC con cable o conexiones eléctricas DIN. Consulte la página 71 para más información sobre los motores DirectoValve.

### Características:

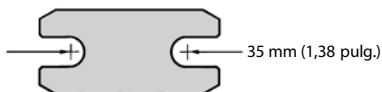
- 25 rpm, cierre en 0,6 segundo de completamente abierta a cerrada.
- Caudal de 379 l/min (100 GPM) con una caída de presión de 0,34 bar (5 PSI).
- Presión nominal máxima de 10 bar (150 PSI).
- Las partes que entran en contacto con el líquido son de polipropileno, acero inoxidable, Teflon® reforzado con fibras de carbono, Viton® y Ryton®.
- Los adaptadores de brida serie 50 reducen las fugas y aceptan diversas conexiones de entrada y salida. Consulte las páginas 96 y 97 para más información.



(vista frontal)



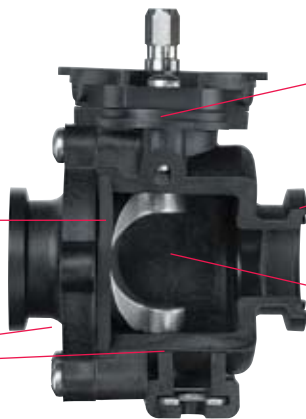
**Válvula 356BEC-C**  
(vista posterior)



Plantilla de montaje para pernos de 8 mm (5/16 pulg.).

El sello de Teflon reforzado con fibras de carbono, resistente al desgaste, mejora la durabilidad y reduce el potencial de fugas.

Los sujetadores y la plantilla de montaje son hechos de acero inoxidable 303 para evitar la corrosión, proporcionar resistencia y facilitar el montaje. Se puede usar un perno de 8 mm u 5/16 pulg. para montar la válvula.



Los cojinetes encima y debajo de la bola mantienen la posición precisa y prolongan la vida útil.

Los adaptadores bridados TeeJet® serie 50 instalados en la entrada y salida facilitan la conexión de las mangueras a un colector. Es compatible con otros adaptadores bridados disponibles en el mercado.

La bola de acero inoxidable 316, de forma exclusiva y pulida para prolongar su vida útil, es el corazón de esta válvula. El material no queda atrapado con mucha facilidad porque la válvula es autolimpiante.



### Ejemplo de un Número de Válvula:

# 356BEC-CN15AB

ESPECIFICACIÓN DEL MODELO	
CÓDIGO DE PIEZA	DESCRIPCIÓN
356B	356 VÁLVULA DE BOLA

ESPECIFICACIÓN DEL MOTOR		
CÓDIGO DE PIEZA	INTERRUPTOR	DESCRIPCIÓN
E	BIPOLAR (DPDT)	VÁLVULA DE CIERRE DE 0,6 SEGUNDO, 25 RPM
EC	UNIPOLAR (SPST)	

Consulte la página 71 para más información sobre los motores E y EC.

CABLE DEL MOTOR	
CÓDIGO DE PIEZA	DESCRIPCIÓN
C	CONMUTADO POSITIVAMENTE CON CABLE DE 0,5 METROS
CN	CONMUTADO NEGATIVAMENTE CON CABLE DE 0,5 METROS
* C03	CONMUTADO POSITIVAMENTE CON CABLE DE 0,3 METROS
* CN03	CONMUTADO NEGATIVAMENTE CON CABLE DE 0,3 METROS
* C15	CONMUTADO POSITIVAMENTE CON CABLE DE 1,5 METROS
* CN15	CONMUTADO NEGATIVAMENTE CON CABLE DE 1,5 METROS
* C60	CONMUTADO POSITIVAMENTE CON CABLE DE 6,0 METROS
* CN60	CONMUTADO NEGATIVAMENTE CON CABLE DE 6,0 METROS
D	CONMUTADO POSITIVAMENTE CON CONECTOR DIN
DN	CONMUTADO NEGATIVAMENTE CON CONECTOR DIN

**CONECTORES DE ALAMBRES**

ESTILO Y DESIGNACIÓN DE CLAVIJAS DE CONECTORES ELÉCTRICOS ESPECÍFICOS. SI NO SE NECESITA UN CONECTOR, DEBE DEJARSE EN BLANCO.

Consulte la página 98 para los conectores eléctricos y códigos.

### ENTRADA/SALIDA DE BRIDA SERIE 50



Consulte las páginas 96 y 97 para las opciones de adaptadores de brida.

### CONEXIONES DE ENTRADA/SALIDA REQUERIDAS LOS ADAPTADORES DE ENTRADA/SALIDA SE PIDEN POR SEPARADO

- **F:** Se requieren dos abrazaderas y adaptadores de brida serie 50. Consulte las páginas 96 y 97 para las opciones de adaptadores de brida.
- **Q:** Normalmente no se usan adaptadores de válvulas tipo conector de manguera QC (acoplamiento rápido) debido a las limitaciones de caudal. Consulte la página 97 para más información sobre los adaptadores QC.

**Nota:** Es posible obtener muchas configuraciones mezclando y emparejando adaptadores de brida.

Los artículos marcados con un "\*" no se mantienen en existencia. Comuníquese con la oficina regional de ventas para información sobre pedidos y disponibilidad.

**Nota:** Los cables DIN deben pedirse por separado. Consulte la página 71 para los cables DIN.

### KIT PARA REPARACIÓN

AB356-KIT



Las válvulas 344BEC, 346BEC y 356BEC están disponibles con una configuración normalmente abierta. A diferencia de las válvulas de bola de cierre estándar, que son normalmente cerradas, las válvulas normalmente abiertas estarán en la posición cerrada cuando la línea de señal (alambre blanco o terminal 2 del DIN) esté energizada (+12 VCC) y estarán en la posición abierta cuando la señal esté desenergizada.

## Características:

- Las válvulas normalmente abiertas se conectan de la misma forma que las válvulas normalmente cerradas estilo BEC, y se accionan con un interruptor unipolar (SPST).
- Consulte las páginas de las válvulas de cierre DirectoValve estándar para las características típicas y especificaciones de una válvula de descarga.



**56602-11**  
(346BEC, consulte la página 78)



**56600-11**  
(344BEC, consulte la página 76)



**56604-11**  
(356BEC, consulte la página 80)



### Ejemplo de un Número de Válvula:

# (B)56600-11-2FS-CN15AB

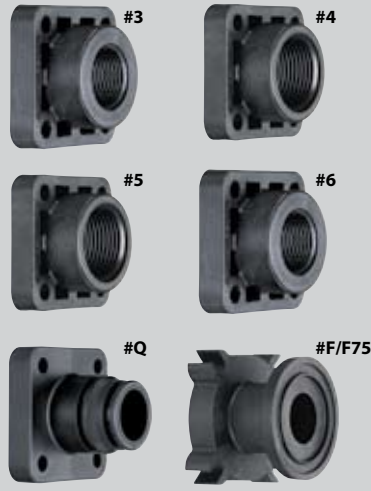
ROSCAS DE SALIDA (PARA 344 Y 346)	
CÓDIGO DE PIEZA	DESCRIPCIÓN
EN BLANCO	TODAS LAS ROSCAS SERÁN NPT (SI LAS TIENE)
(B)	TODAS LAS ROSCAS SERÁN BSPT (SI LAS TIENE)

ESPECIFICACIÓN DEL MODELO (PARA 344, 346 Y 356)	
CÓDIGO DE PIEZA	DESCRIPCIÓN
56600	344BEC VÁLVULA DE BOLA
56602	346BEC VÁLVULA DE BOLA
56604	356BEC VÁLVULA DE BOLA

TIPO DE VÁLVULA (PARA 344 Y 346)	
CÓDIGO DE PIEZA	DESCRIPCIÓN
2	VÁLVULA DE DOS VÍAS
3	VÁLVULA DE TRES VÍAS

### TAPAS SUPERIORES O ADAPTADORES DE SALIDA (PARA 344 Y 346)

CÓDIGO DE PIEZA	DESCRIPCIÓN
3	ROSCA DE TUBERÍA DE ¾ PULG. (SÓLO 344)
4	ROSCA DE TUBERÍA DE 1 PULG. (SÓLO 344)
5	ROSCA DE TUBERÍA DE 1¼ PULG. (SÓLO 346)
6	ROSCA DE TUBERÍA DE 1½ PULG. (SÓLO 346)
Q	ACOPAMIENTO RÁPIDO (SÓLO 344)
F	BRIDA SERIE 50
F75	BRIDA SERIE 75 (SÓLO 346)



Consulte las páginas 96 y 97 para las opciones de adaptadores de brida.

### CONECTORES DE ALAMBRES (PARA 344, 346 Y 356)

ESTILO Y DESIGNACIÓN DE CLAVIJAS DE CONECTORES ELÉCTRICOS ESPECÍFICOS. SI NO SE NECESITA UN CONECTOR, DEBE DEJARSE EN BLANCO.

Consulte la página 98 para los conectores eléctricos y códigos.

### CABLE DEL MOTOR (PARA 344, 346 Y 356)

CÓDIGO DE PIEZA	DESCRIPCIÓN
C	CONMUTADO POSITIVAMENTE CON CABLE DE 0,5 METROS
CN	CONMUTADO NEGATIVAMENTE CON CABLE DE 0,5 METROS
* C03	CONMUTADO POSITIVAMENTE CON CABLE DE 0,3 METROS
* CN03	CONMUTADO NEGATIVAMENTE CON CABLE DE 0,3 METROS
* C15	CONMUTADO POSITIVAMENTE CON CABLE DE 1,5 METROS
* CN15	CONMUTADO NEGATIVAMENTE CON CABLE DE 1,5 METROS
* C60	CONMUTADO POSITIVAMENTE CON CABLE DE 6,0 METROS
* CN60	CONMUTADO NEGATIVAMENTE CON CABLE DE 6,0 METROS
D	CONMUTADO POSITIVAMENTE CON CONECTOR DIN
DN	CONMUTADO NEGATIVAMENTE CON CONECTOR DIN

Los artículos marcados con un "\*" no se mantienen en existencia. Comuníquese con la oficina regional de ventas para información sobre pedidos y disponibilidad.

**Nota:** Los cables DIN deben pedirse por separado. Consulte la página 71 para los cables DIN.

### ESPECIFICACIÓN DEL MATERIAL DE LA BOLA (PARA 344 Y 346)

CÓDIGO DE PIEZA	DESCRIPCIÓN
EN BLANCO	BOLA DE POLIPROPILENO
S	BOLA DE ACERO INOXIDABLE

### CONEXIONES DE ENTRADA/SALIDA REQUERIDAS LOS ADAPTADORES DE ENTRADA/SALIDA SE PIDEN POR SEPARADO

- **3, 4, 5, 6:** En los pedidos de conexiones de válvulas tipo entrada/salida con rosca de ¾ pulg. (3), 1 pulg. (4), 1¼ pulg. (5) ó 1½ pulg. (6) NPT o BSPT, las entradas y salidas serán incluidas durante el armado.
- **F:** En los pedidos de conexiones de válvula tipo F o F75 (bridadas), los adaptadores de entrada/salida se piden por separado. Se requieren abrazaderas y adaptadores de brida. Consulte las páginas 96 y 97 para las opciones de adaptadores de brida.
- **Q:** Normalmente no se usan adaptadores de válvulas tipo conector de manguera QC (acoplamiento rápido) debido a las limitaciones de caudal. Consulte la página 97 para más información sobre los adaptadores QC.

**Nota:** Es posible obtener muchas configuraciones mezclando y emparejando adaptadores de brida.

### KIT PARA REPARACIÓN

AB344AE-KIT

AB346B-KIT



# DirectoValve® *Válvula de Cierre de Colector Serie 440*

El colector DirectoValve TeeJet serie 440BEC ofrece una solución compacta y conveniente para la instalación de múltiples válvulas de bola eléctricas 344BEC. Este sistema elimina la necesidad de fabricar colectores especiales de tubos o mangueras, reduciendo significativamente el tiempo de instalación y la posibilidad de fugas de líquido.

Las válvulas de cierre de bola 440BEC están disponibles con motores serie E o EC con cable o conexiones eléctricas DIN. Consulte la página 71 para más información sobre los motores DirectoValve.

## Características:

- Basadas en el diseño comprobado de las válvulas de bola 344. 22 RPM, cierre en 0,7 segundo de completamente abierta a cerrada.
- Conexión rápida y simple de hasta cinco válvulas de bola eléctricas.
- Opciones de conexiones de entrada y salida flexibles.
- Montaje fácil con escuadras incorporadas.
- Presión nominal máxima: 20 bar (300 PSI).
- Caudal de 98 l/min (26 GPM) con caída de presión de 0,34 bar (5 PSI) (el caudal puede variar basado en la cantidad de válvulas y el tamaño de la entrada).
- Incorpora un fusible interno reposicionable.
- Funcionamiento con 12 V de CC.
- Vástago de acero inoxidable con bola de polipropileno o acero inoxidable opcional.



(vista frontal)

**Válvula 441BEC-4T4T-C**  
(vista posterior)



**Válvula 443BEC-4T4T-C**  
(vista posterior)



(vista frontal)



## Ejemplo de un Número de Válvula:

# (B)443BEC-4S4H4T-CN15AB

### ROSCAS DE SALIDA

CÓDIGO DE PIEZA	DESCRIPCIÓN
EN BLANCO	TODAS LAS ROSCAS SERÁN NPT (SI LAS TIENE)
(B)	TODAS LAS ROSCAS SERÁN BSPT (SI LAS TIENE)

### TAMAÑO DE COLECTOR 440

CÓDIGO DE PIEZA	DESCRIPCIÓN
1	COLECTOR DE 1 VÁLVULA
2	COLECTOR DE 2 VÁLVULAS
3	COLECTOR DE 3 VÁLVULAS
4	COLECTOR DE 4 VÁLVULAS
5	COLECTOR DE 5 VÁLVULAS

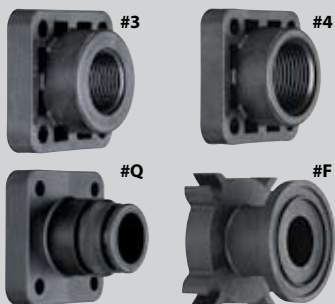
### ESPECIFICACIÓN DEL MOTOR

CÓDIGO DE PIEZA	INTERRUPTOR	DESCRIPCIÓN
E	BIPOLAR (DPDT)	VÁLVULA DE CIERRE DE 0,7 SEGUNDO, 22 RPM
EC	UNIPOLAR (SPST)	

Consulte la página 71 para más información sobre los motores E y EC.

### TAPAS SUPERIORES O ADAPTADORES DE SALIDA

CÓDIGO DE PIEZA	DESCRIPCIÓN
3	ROSCA DE TUBERÍA DE ¾ PULG.
4	ROSCA DE TUBERÍA DE 1 PULG.
Q	ACOPLAMIENTO RÁPIDO
F	BRIDA SERIE 50



Consulte las páginas 96 y 97 para los acoplamientos rápidos y adaptadores de brida.

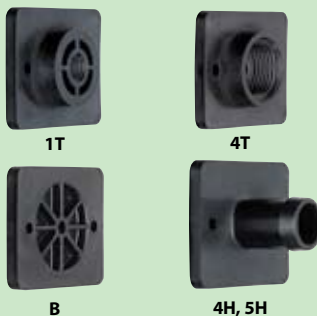
### ESPECIFICACIÓN DEL MATERIAL DE LA BOLA

CÓDIGO DE PIEZA	DESCRIPCIÓN
EN BLANCO	BOLA DE POLIPROPILENO
S	BOLA DE ACERO INOXIDABLE

### ADAPTADORES DE ENTRADA DE LADO IZQUIERDO/DERECHO

CÓDIGO DE PIEZA	DESCRIPCIÓN
4T	ROSCA DE TUBERÍA DE 1 PULG.
4H	CONECTOR DE MANGUERA DE 1 PULG.
5H	CONECTOR DE MANGUERA DE 1¼ PULG.
B	SALIDA EN BLANCO
1T	CONEXIÓN PARA MANÓMETRO CON ROSCA DE ¼ PULG.

**Nota:** Los lados derecho e izquierdo son vistos con las salidas de frente a usted (vista frontal).



### CONECTORES DE ALAMBRES

ESTILO Y DESIGNACIÓN DE CLAVIJAS DE CONECTORES ELÉCTRICOS ESPECÍFICOS. SI NO SE NECESITA UN CONECTOR, DEBE DEJARSE EN BLANCO.

Consulte la página 98 para los conectores eléctricos y códigos.

### CABLE DEL MOTOR

CÓDIGO DE PIEZA	DESCRIPCIÓN
C	CONMUTADO POSITIVAMENTE CON CABLE DE 0,5 METROS
CN	CONMUTADO NEGATIVAMENTE CON CABLE DE 0,5 METROS
* C03	CONMUTADO POSITIVAMENTE CON CABLE DE 0,3 METROS
* CN03	CONMUTADO NEGATIVAMENTE CON CABLE DE 0,3 METROS
* C15	CONMUTADO POSITIVAMENTE CON CABLE DE 1,5 METROS
* CN15	CONMUTADO NEGATIVAMENTE CON CABLE DE 1,5 METROS
* C60	CONMUTADO POSITIVAMENTE CON CABLE DE 6,0 METROS
* CN60	CONMUTADO NEGATIVAMENTE CON CABLE DE 6,0 METROS
D	CONMUTADO POSITIVAMENTE CON CONECTOR DIN
DN	CONMUTADO NEGATIVAMENTE CON CONECTOR DIN

Los artículos marcados con un "\*" no se mantienen en existencia. Comuníquese con la oficina regional de ventas para información sobre pedidos y disponibilidad.

**Nota:** Los cables DIN deben pedirse por separado. Consulte la página 71 para los cables DIN.

### KIT PARA REPARACIÓN

AB344AE-KIT

### CONEXIONES DE ENTRADA/SALIDA REQUERIDAS

- **3, 4:** En los pedidos de un colector serie 440 estándar, las entradas y salidas serán terminadas durante la tramitación del pedido. No se requiere ninguna conexión de válvula adicional.
- **F:** En los pedidos de conexiones de salida de válvula tipo F (brida). Solamente las salidas serán adaptadores de brida serie 50 y se piden por separado. Se requiere un adaptador de brida y una abrazadera serie 50 para cada válvula en el colector. Consulte las páginas 96 y 97 para las opciones de adaptadores de brida. Las entradas serán conexiones 440 estándar, tal como se describe en la tramitación del pedido.
- **Q:** En los pedidos de adaptadores de salida de válvula tipo QC (acoplamiento rápido). Solamente las salidas serán adaptadores de acoplamiento rápido y se piden por separado. Se requiere una conexión para conector de manguera 45229 QC para cada válvula en el colector. Consulte la página 97 para las opciones de conectores de manguera QC. Las entradas serán conexiones 440 estándar, según lo descrito en la tramitación del pedido.

**Nota:** Hay disponibles otras configuraciones mezclando y emparejando adaptadores de brida.



# DirectoValve® *Colector de Cierre Serie 450*

Los colectores 450BEC están disponibles con motores serie E o EC con cable o conexiones eléctricas DIN. Consulte la página 71 para más información sobre los motores DirectoValve.

## Características:

- 22 rpm, cierre en 0,7 segundo de completamente abierta a cerrada.
- Disponible en versiones de 2 vías solamente. Pueden incorporarse válvulas reguladoras de presión.
- Las conexiones de entrada/salida flexibles permiten la conexión rápida y sencilla de tantas válvulas como sean necesarias para su pulverizador.
- Vástago de acero inoxidable con bola de polipropileno o acero inoxidable opcional.
- Presión nominal máxima de 14 bar (200 PSI).
- El caudal de las válvulas de dos vías 450BEC es 121 l/min (32 GPM) con una caída de presión de 0,34 bar (5 PSI).
- Las piezas que entran en contacto con el líquido son hechas de nylon, Teflon®, polipropileno y Viton®.

**Válvula 451BEC-2F-C**  
(vista posterior)



(vista frontal)



**Colector 453BEC-2N3-C**  
(vista posterior)



(vista frontal)







## Ejemplo de un Número de Válvula:

# (B)453BEC-2FS-CN15AB

### ROSCAS DE SALIDA

CÓDIGO DE PIEZA	DESCRIPCIÓN
EN BLANCO	TODAS LAS ROSCAS SERÁN NPT (SI LAS TIENE)
(B)	TODAS LAS ROSCAS SERÁN BSPT (SI LAS TIENE)

### ESPECIFICACIÓN DEL MODELO

CÓDIGO DE PIEZA	DESCRIPCIÓN
45	COLECTOR 450

### TAMAÑO DE COLECTOR

CÓDIGO DE PIEZA	DESCRIPCIÓN
1	COLECTOR DE 1 VÁLVULA
2	COLECTOR DE 2 VÁLVULAS
3	COLECTOR DE 3 VÁLVULAS
4	COLECTOR DE 4 VÁLVULAS
5	COLECTOR DE 5 VÁLVULAS

### ESPECIFICACIÓN DEL MOTOR

CÓDIGO DE PIEZA	INTERRUPTOR	DESCRIPCIÓN
E	BIPOLAR (DPDT)	VÁLVULA DE CIERRE DE 0,7 SEGUNDO, 22 RPM
EC	UNIPOLAR (SPST)	

Consulte la página 71 para más información sobre los motores E y EC.

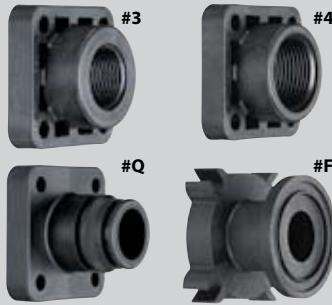
### TIPO DE VÁLVULA

CÓDIGO DE PIEZA	DESCRIPCIÓN
2	VÁLVULA DE 2-VÍAS
2N	VÁLVULA DE 2-VÍAS, ESTRECHA

**Nota:** La válvula de tres vías no está disponible en el colector 450.

### TAPAS SUPERIORES O ADAPTADORES DE SALIDA

CÓDIGO DE PIEZA	DESCRIPCIÓN
3	ROSCA DE TUBERÍA DE 3/4 PULG.
4	ROSCA DE TUBERÍA DE 3/4 PULG.
Q	ACOPLAMIENTO RÁPIDO
F	BRIDA SERIE 50



Consulte las páginas 96 y 97 para los acoplamientos rápidos y adaptadores de brida.

### CONECTORES DE ALAMBRES

ESTILO Y DESIGNACIÓN DE CLAVIJAS DE CONECTORES ELÉCTRICOS ESPECÍFICOS. SI NO SE NECESITA UN CONECTOR, DEBE DEJARSE EN BLANCO.

Consulte la página 98 para los conectores eléctricos y códigos.

### CABLE DEL MOTOR

CÓDIGO DE PIEZA	DESCRIPCIÓN
C	CONMUTADO POSITIVAMENTE CON CABLE DE 0,5 METROS
CN	CONMUTADO NEGATIVAMENTE CON CABLE DE 0,5 METROS
* C03	CONMUTADO POSITIVAMENTE CON CABLE DE 0,3 METROS
* CN03	CONMUTADO NEGATIVAMENTE CON CABLE DE 0,3 METROS
* C15	CONMUTADO POSITIVAMENTE CON CABLE DE 1,5 METROS
* CN15	CONMUTADO NEGATIVAMENTE CON CABLE DE 1,5 METROS
* C60	CONMUTADO POSITIVAMENTE CON CABLE DE 6,0 METROS
* CN60	CONMUTADO NEGATIVAMENTE CON CABLE DE 6,0 METROS
D	CONMUTADO POSITIVAMENTE CON CONECTOR DIN
DN	CONMUTADO NEGATIVAMENTE CON CONECTOR DIN

Los artículos marcados con un "\*" no se mantienen en existencia. Comuníquese con la oficina regional de ventas para información sobre pedidos y disponibilidad.

**Nota:** Los cables DIN deben pedirse por separado. Consulte la página 71 para los cables DIN.

### ESPECIFICACIÓN DEL MATERIAL DE LA BOLA

CÓDIGO DE PIEZA	DESCRIPCIÓN
EN BLANCO	BOLA DE POLIPROPILENO
S	BOLA DE ACERO INOXIDABLE

### CONEXIONES DE ENTRADA/SALIDA REQUERIDAS

LOS ADAPTADORES DE ENTRADA/SALIDA SE PIDEN POR SEPARADO

- **3, 4:** En los pedidos de conexiones de rosca de 3/4" (3) ó 1" (4) NPT o BSPT, la conexión de salida de la válvula será terminada durante la tramitación del pedido. Para las entradas, los adaptadores de brida serie 75 se piden por separado. Se requieren dos abrazaderas y adaptadores serie 75 por conjunto de colector. Consulte las páginas 96 y 97 para las opciones de adaptadores de brida.
- **F:** En los pedidos de conexiones de válvula tipo F (brida). Los adaptadores de entrada/salida se piden por separado. Para la salida, se requiere una abrazadera y adaptador de brida serie 50 por válvula. Para las entradas, se requieren dos abrazaderas y adaptadores serie 75 por conjunto de colector. Consulte las páginas 96 y 97 para las opciones de adaptadores de brida.
- **Q:** En los pedidos de adaptadores de salida de válvula tipo QC (acoplamiento rápido). Solamente las salidas serán adaptadores de acoplamiento rápido y se piden por separado. Se requiere una conexión para conector de manguera 45229 QC para cada válvula en el colector. Consulte la página 97 para las opciones de conectores de manguera de acoplamiento rápido (QC). Las entradas serán conexiones 440 estándar, tal como se describe en la tramitación del pedido.

**Nota:** Es posible obtener muchas configuraciones de colector mezclando y emparejando adaptadores de brida.

### KIT PARA REPARACIÓN

AB344AE-KIT



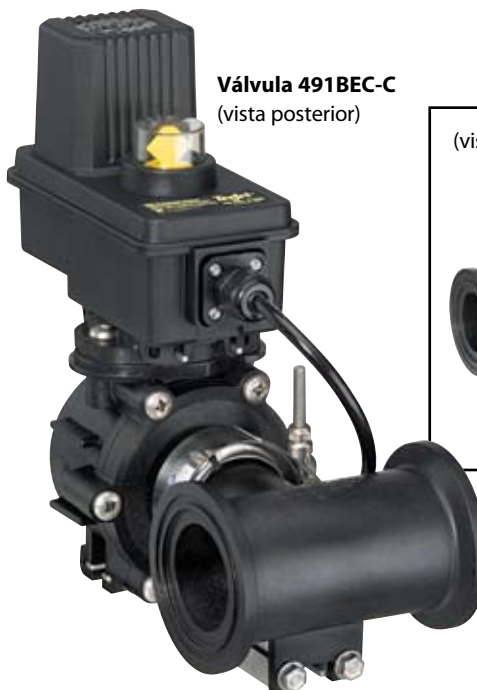
La válvula reguladora 490BEC DirectoValve ofrece rendimiento y confiabilidad. La válvula estilo muñón es una válvula reguladora robusta para servicio comercial, fabricada para brindar una larga vida útil. Combina un sinnúmero de características de diseño en una válvula que responde rápidamente y dura mucho más que otras válvulas.

Disponibles con motores serie E o EC con cable o conexiones eléctricas DIN. Consulte la página 71 para más información sobre los motores DirectoValve.

### Características:

- 25 RPM, cierre en 0,6 segundo de completamente abierta a cerrada. Consulte la página 71 para más información sobre los motores DirectoValve.
- Las conexiones de entrada/salida flexibles con adaptadores de brida serie 50 permiten la conexión rápida y sencilla de tantas válvulas como sean necesarias para su pulverizador.
- Disponible en versiones de 2 vías solamente. Pueden incorporarse válvulas reguladoras de presión.
- Una bola de acero inoxidable 316 de diseño exclusivo reduce el material que puede quedar atrapado causando el arrastre de la bola por corrosión que puede acortar la vida útil de la válvula.
- Caudal de 379 l/min (100 GPM) con una caída de presión de 0,34 bar (5 PSI).
- Presión nominal máxima de 10 bar (150 PSI).
- Las partes que entran en contacto con el líquido son de polipropileno, acero inoxidable, Teflon® reforzado con fibras de carbono, Viton® y Rytan®.
- Los sellos de Teflon reforzado con fibras de carbono, resistentes al desgaste, mejoran la durabilidad y reducen el potencial de fugas.
- Los sujetadores y la plantilla de montaje son de acero inoxidable para impedir la corrosión, proporcionar resistencia y facilitar el montaje, utilizando un perno de 8 mm u 5/8".

**Válvula 491BEC-C**  
(vista posterior)



(vista frontal)



(vista frontal)



**Válvula 493BEC-C**  
(vista posterior)



## Ejemplo de un Número de Válvula:

# 493BEC-CN15AB

ESPECIFICACIÓN DEL MODELO	
CÓDIGO DE PIEZA	DESCRIPCIÓN
49	COLECTOR 490

TAMAÑO DE COLECTOR	
CÓDIGO DE PIEZA	DESCRIPCIÓN
1	COLECTOR DE 1 VÁLVULA
2	COLECTOR DE 2 VÁLVULAS
3	COLECTOR DE 3 VÁLVULAS
4	COLECTOR DE 4 VÁLVULAS
5	COLECTOR DE 5 VÁLVULAS

### ENTRADA/SALIDA DE BRIDA SERIE 50



Consulte las páginas 96 y 97 para las opciones de adaptadores de brida

### CONEXIONES DE ENTRADA/SALIDA REQUERIDAS LOS ADAPTADORES DE ENTRADA/SALIDA SE PIDEN POR SEPARADO

- **F:** Para las salidas, se requiere una abrazadera y adaptador serie 50 por válvula. Para las entradas, se requieren dos abrazaderas y adaptadores de brida serie 75. Consulte las páginas 96 y 97 para las opciones de adaptadores de brida.
- **Q:** Normalmente no se usan adaptadores de válvulas tipo conector de manguera QC (acoplamiento rápido) debido a las limitaciones de caudal. Consulte la página 97 para más información sobre los adaptadores QC.

**Nota:** Es posible obtener muchas configuraciones de colector mezclando y emparejando adaptadores de brida.

CABLE DEL MOTOR	
CÓDIGO DE PIEZA	DESCRIPCIÓN
C	CONMUTADO POSITIVAMENTE CON CABLE DE 0,5 METROS
CN	CONMUTADO NEGATIVAMENTE CON CABLE DE 0,5 METROS
* C03	CONMUTADO POSITIVAMENTE CON CABLE DE 0,3 METROS
* CN03	CONMUTADO NEGATIVAMENTE CON CABLE DE 0,3 METROS
* C15	CONMUTADO POSITIVAMENTE CON CABLE DE 1,5 METROS
* CN15	CONMUTADO NEGATIVAMENTE CON CABLE DE 1,5 METROS
* C60	CONMUTADO POSITIVAMENTE CON CABLE DE 6,0 METROS
* CN60	CONMUTADO NEGATIVAMENTE CON CABLE DE 6,0 METROS
D	CONMUTADO POSITIVAMENTE CON CONECTOR DIN
DN	CONMUTADO NEGATIVAMENTE CON CONECTOR DIN

Los artículos marcados con un "\*" no se mantienen en existencia. Comuníquese con la oficina regional de ventas para información sobre pedidos y disponibilidad.

**Nota:** Los cables DIN deben pedirse por separado. Consulte la página 71 para los cables DIN.

ESPECIFICACIÓN DEL MOTOR		
CÓDIGO DE PIEZA	INTERRUPTOR	DESCRIPCIÓN
E	BIPOLAR (DPDT)	VÁLVULA DE CIERRE DE 0,6 SEGUNDO, 25 RPM
EC	UNIPOLAR (SPST)	

Consulte la página 71 para más información sobre los motores E y EC.

CONECTORES DE ALAMBRES
ESTILO Y DESIGNACIÓN DE CLAVIJAS DE CONECTORES ELÉCTRICOS ESPECÍFICOS. SI NO SE NECESITA UN CONECTOR, DEBE DEJARSE EN BLANCO.
Consulte la página 98 para los conectores eléctricos y códigos.

### KIT PARA REPARACIÓN

AB356-KIT



# DirectoValve® *Colector de Dos Vías Serie 460*

El colector con válvula de bola 460BEC ofrece confiabilidad continua. Disponibles con motores serie E o EC con cable o conexiones eléctricas DIN. Consulte la página 71 para más información sobre los motores DirectoValve.

## Características:

- 22 RPM, cierre en 0,7 segundo de completamente abierta a cerrada.
- Con opción de conexión roscada, conectores de manguera QC (acoplamiento rápido) o conexiones de salida de adaptador de brida serie 50, el colector 460BEC permite la conexión rápida y sencilla de tantas válvulas como sean necesarias para su pulverizador.
- Vástago y bola de acero inoxidable.
- Caudal de 94 l/min (25 GPM) con una caída de presión de 0,34 bar (5 PSI).
- Presión nominal máxima de 20 bar (300 PSI).
- Las válvulas serie 460BEC también están disponibles en versiones de tres vías y de reflujo. Consulte la página 92 para las versiones de tres vías 460B 3C y 3E, y la página 94 para la versión de reflujo 460FB.

(vista frontal)



**Válvula 461BEC-2F-C**  
(vista posterior)



**Colector 463BEC-2F-C**  
(vista posterior)



(vista frontal)



## Ejemplo de un Número de Válvula:

# (B)463BEC-2F-CN15AB

### ROSCAS DE SALIDA

CÓDIGO DE PIEZA	DESCRIPCIÓN
EN BLANCO	TODAS LAS ROSCAS SERÁN NPT (SI LAS TIENE)
(B)	TODAS LAS ROSCAS SERÁN BSPT (SI LAS TIENE)

### ESPECIFICACIÓN DEL MODELO

CÓDIGO DE PIEZA	DESCRIPCIÓN
46	COLECTOR 460

### TAMAÑO DE COLECTOR

CÓDIGO DE PIEZA	DESCRIPCIÓN
1	COLECTOR DE 1 VÁLVULA
2	COLECTOR DE 2 VÁLVULAS
3	COLECTOR DE 3 VÁLVULAS
4	COLECTOR DE 4 VÁLVULAS
5	COLECTOR DE 5 VÁLVULAS

### ESPECIFICACIÓN DEL MOTOR

CÓDIGO DE PIEZA	INTERRUPTOR	DESCRIPCIÓN
E	BIPOLAR (DPDT)	VÁLVULA DE CIERRE DE 0,7 SEGUNDO, 22 RPM
EC	UNIPOLAR (SPST)	

Consulte la página 71 para más información sobre los motores E y EC.

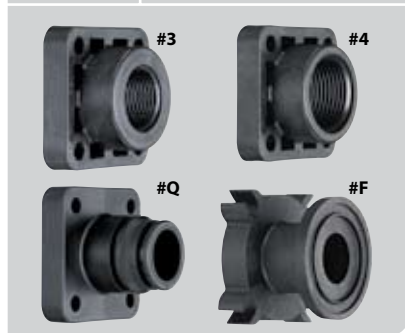
### TIPO DE VÁLVULA

CÓDIGO DE PIEZA	DESCRIPCIÓN
2	VÁLVULA DE DOS VÍAS

Consulte la página 92 para la válvula de tres vías.

### TAPAS SUPERIORES O ADAPTADORES DE SALIDA

CÓDIGO DE PIEZA	DESCRIPCIÓN
3	ROSCA DE TUBERÍA DE 3/4 PULG.
4	ROSCA DE TUBERÍA DE 1 PULG.
Q	ACOPLAMIENTO RÁPIDO
F	BRIDA SERIE 50



Consulte las páginas 96 y 97 para los acoplamientos rápidos y adaptadores de brida.

### CONECTORES DE ALAMBRES

ESTILO Y DESIGNACIÓN DE CLAVIJAS DE CONECTORES ELÉCTRICOS ESPECÍFICOS. SI NO SE NECESITA UN CONECTOR, DEBE DEJARSE EN BLANCO.

Consulte la página 98 para los conectores eléctricos y códigos.

### CABLE DEL MOTOR

CÓDIGO DE PIEZA	DESCRIPCIÓN
C	CONMUTADO POSITIVAMENTE CON CABLE DE 0,5 METROS
CN	CONMUTADO NEGATIVAMENTE CON CABLE DE 0,5 METROS
* C03	CONMUTADO POSITIVAMENTE CON CABLE DE 0,3 METROS
* CN03	CONMUTADO NEGATIVAMENTE CON CABLE DE 0,3 METROS
* C15	CONMUTADO POSITIVAMENTE CON CABLE DE 1,5 METROS
* CN15	CONMUTADO NEGATIVAMENTE CON CABLE DE 1,5 METROS
* C60	CONMUTADO POSITIVAMENTE CON CABLE DE 6,0 METROS
* CN60	CONMUTADO NEGATIVAMENTE CON CABLE DE 6,0 METROS
D	CONMUTADO POSITIVAMENTE CON CONECTOR DIN
DN	CONMUTADO NEGATIVAMENTE CON CONECTOR DIN

Los artículos marcados con un "\*" no se mantienen en existencia. Comuníquese con la oficina regional de ventas para información sobre pedidos y disponibilidad.

**Nota:** Los cables DIN deben pedirse por separado. Consulte la página 71 para los cables DIN.

### CONEXIONES DE ENTRADA/SALIDA REQUERIDAS

LOS ADAPTADORES DE ENTRADA/SALIDA SE PIDEN POR SEPARADO

- **3, 4:** En los pedidos de conexiones de rosca de 3/4 pulg. (3) ó 1 pulg. (4) NPT o BSPT, la conexión de salida de la válvula será terminada durante la tramitación del pedido. Para las entradas roscadas, los adaptadores de brida serie 50 se piden por separado. Se requieren dos abrazaderas simples y adaptadores serie 50 por conjunto de colector. Consulte las páginas 96 y 97 para las opciones de adaptadores de brida.
- **F:** Para las versiones de adaptador de brida, se requiere una abrazadera simple y adaptador de brida serie 50 por válvula. Para las entradas, se requieren dos abrazaderas simples y adaptadores de brida serie 50 por conjunto de colector. Consulte las páginas 96 y 97 para las opciones de adaptadores de brida.
- **Q:** En los pedidos de adaptadores de válvula tipo conector de manguera QC (acoplamiento rápido). Para la salida, se requiere una conexión de conector de manguera 45529 QC por válvula. Las entradas 460 son bridas serie 50 estándar. Pueden pedirse dos adaptadores y abrazaderas serie 50 cualesquiera. Para las entradas QC, se requieren dos de cada uno, adaptadores de brida CP46029-PP QC, abrazaderas simples serie 50 y conexiones de conectores de manguera 45229 QC por conjunto de colector. Consulte la página 97 para las opciones de adaptadores QC.

**Nota:** Es posible obtener muchas configuraciones de colector mezclando y emparejando adaptadores de brida.

### KIT PARA REPARACIÓN

AB460-KIT



# DirectoValve® *Colector de Tres Vías Serie 460*

El colector con válvula de bola 460BEC ofrece confiabilidad continua. Disponibles con motores serie E o EC con cable o conexiones eléctricas DIN. Consulte la página 71 para más información sobre los motores DirectoValve

## Características:

- 22 RPM, cierre en 0,7 segundo de completamente abierta a cerrada.
- La versión C tiene ajustes con codificación de colores VisiFlo® que pueden utilizarse para emparejar múltiples puntas.
- La versión E tiene un solo ajuste.
- Con opción de conexión roscada, conectores de manguera QC (acoplamiento rápido) o conexiones de salida de adaptador de brida serie 50, el colector 460BEC permite la conexión rápida y sencilla de tantas válvulas como sean necesarias para su pulverizador.
- Vástago y bola de acero inoxidable.
- Caudal de 94 l/min (25 GPM) con una caída de presión de 0,34 bar (5 PSI).
- Presión nominal máxima de 20 bar (300 PSI).
- Las válvulas serie 460BEC también están disponibles en versiones de dos vías y de reflujo. Consulte la página 90 para la versión de dos vías 460BEC y la página 94 para la versión de reflujo 460FB.

**Válvula 461BEC-3EF-C**  
(vista posterior)



**Válvula 461BEC-3CF-C**  
(vista posterior)



**Colector 463BEC-3CF-C**  
(vista posterior)



**Colector 463BEC-3EF-C**  
(vista posterior)



(vista frontal)



## Ejemplo de un Número de Válvula:

# (B) 463BEC-3CF-CN15AB

### ROSCAS DE SALIDA

CÓDIGO DE PIEZA	DESCRIPCIÓN
EN BLANCO	TODAS LAS ROSCAS SERÁN NPT (SI LAS TIENE)
(B)	TODAS LAS ROSCAS SERÁN BSPT (SI LAS TIENE)

### ESPECIFICACIÓN DEL MODELO

CÓDIGO DE PIEZA	DESCRIPCIÓN
46	COLECTOR 460

### TAMAÑO DE COLECTOR

CÓDIGO DE PIEZA	DESCRIPCIÓN
1	COLECTOR DE 1 VÁLVULA
2	COLECTOR DE 2 VÁLVULAS
3	COLECTOR DE 3 VÁLVULAS
4	COLECTOR DE 4 VÁLVULAS
5	COLECTOR DE 5 VÁLVULAS

### ESPECIFICACIÓN DEL MOTOR

CÓDIGO DE PIEZA	INTERRUPTOR	DESCRIPCIÓN
E	BIPOLAR (DPDT)	VÁLVULA DE CIERRE DE 0,7 SEGUNDO, 22 RPM
EC	UNIPOLAR (SPST)	

Consulte la página 71 para más información sobre los motores E y EC.

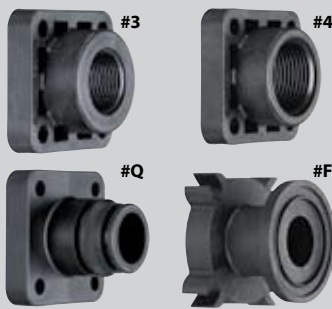
### TIPO DE VÁLVULA

CÓDIGO DE PIEZA	DESCRIPCIÓN
3C	VÁLVULA DE TRES VÍAS
3E	

Consulte la página 90 para la válvula de tres vías.

### TAPAS SUPERIORES O ADAPTADORES DE SALIDA

CÓDIGO DE PIEZA	DESCRIPCIÓN
3	ROSCA DE TUBERÍA DE ¾ PULG.
4	ROSCA DE TUBERÍA DE 1 PULG.
Q	ACOPLAMIENTO RÁPIDO
F	BRIDA SERIE 50



Consulte las páginas 96 y 97 para los acoplamientos rápidos y adaptadores de brida.

### CONECTORES DE ALAMBRES

ESTILO Y DESIGNACIÓN DE CLAVIJAS DE CONECTORES ELÉCTRICOS ESPECÍFICOS. SI NO SE NECESITA UN CONECTOR, DEBE DEJARSE EN BLANCO.

Consulte la página 98 para los conectores eléctricos y códigos.

### CABLE DEL MOTOR

CÓDIGO DE PIEZA	DESCRIPCIÓN
C	CONMUTADO POSITIVAMENTE CON CABLE DE 0,5 METROS
CN	CONMUTADO NEGATIVAMENTE CON CABLE DE 0,5 METROS
* C03	CONMUTADO POSITIVAMENTE CON CABLE DE 0,3 METROS
* CN03	CONMUTADO NEGATIVAMENTE CON CABLE DE 0,3 METROS
* C15	CONMUTADO POSITIVAMENTE CON CABLE DE 1,5 METROS
* CN15	CONMUTADO NEGATIVAMENTE CON CABLE DE 1,5 METROS
* C60	CONMUTADO POSITIVAMENTE CON CABLE DE 6,0 METROS
* CN60	CONMUTADO NEGATIVAMENTE CON CABLE DE 6,0 METROS
D	CONMUTADO POSITIVAMENTE CON CONECTOR DIN
DN	CONMUTADO NEGATIVAMENTE CON CONECTOR DIN

Los artículos marcados con un "\*" no se mantienen en existencia. Comuníquese con la oficina regional de ventas para información sobre pedidos y disponibilidad.

**Nota:** Los cables DIN deben pedirse por separado. Consulte la página 71 para los cables DIN.

### CONEXIONES DE ENTRADA/SALIDA REQUERIDAS

LOS ADAPTADORES DE ENTRADA/SALIDA SE PIDEN POR SEPARADO

- **3, 4:** En los pedidos de conexiones de rosca de ¾ pulg. (3) ó 1 pulg. (4) NPT o BSPT, la conexión de salida de la válvula será terminada durante la tramitación del pedido. Para las entradas roscadas, los adaptadores de brida serie 50 se piden por separado. Se requieren dos abrazaderas dobles y cuatro adaptadores de brida serie 50 por conjunto de colector. Consulte las páginas 96 y 97 para las opciones de adaptadores de brida.
- **F:** Para las versiones de adaptador de brida, se requiere una abrazadera simple y adaptador de brida serie 50 por válvula. Para las entradas, se requieren dos abrazaderas dobles y cuatro adaptadores de brida serie 50 por conjunto de colector. Consulte las páginas 96 y 97 para las opciones de adaptadores de brida.
- **Q:** En los pedidos de adaptadores de válvula tipo conector de manguera QC (acoplamiento rápido). Para la salida, se requiere una conexión de conector de manguera 45529 QC por válvula. Las entradas 460 son bridas serie 50 estándar. Pueden pedirse cuatro adaptadores y dos abrazaderas dobles serie 50 cualesquiera. Para que las entradas sean QC, se requieren cuatro de cada uno, adaptadores de brida QC CP46029-PP y conexiones de manguera QC 45229, y dos abrazaderas serie 50 por cada conjunto de colector. Consulte las páginas 96 y 97 para las opciones QC y de bridas.

**Nota:** Es posible obtener muchas configuraciones de colector mezclando y emparejando adaptadores de brida.

### KIT PARA REPARACIÓN

AB460-KIT



# DirectoValve® *Colector Flow Back 450FB y 460 FB*

Las válvulas flow back 450FB y 460FB permiten que la presión de la barra se alivie hacia el tanque cuando el switch de la válvula se encuentra en la posición de apagado.

Disponibles con motores serie E o EC con cable o conexiones eléctricas DIN. Consulte la página 71 para más información sobre los motores DirectoValve.

## Características:

- 22 RPM, cierre en 0,7 segundo de completamente abierta a cerrada.
- Con opción de conexiones de salida roscadas, conexiones para manguera QC (Conexión Rápida) o brida serie 50, los cabezales de válvulas 450FB y 460FB permiten la fácil y rápida conexión de cuantas válvulas sean necesarias para su aspersora.
- Opción de bola en polipropileno o acero inoxidable con vástago en acero inoxidable para la serie de válvulas serie 450FB. Bola y vástago en acero inoxidable para la serie de válvulas 460FB.
- El flujo para el modelo 450FB es de 120 l/min (32 GPM) con caída de presión de 0,34 bar (5 PSI) por válvula. El flujo para el modelo 460FB es de 91 l/min (24 GPM) con caída de presión de 0,34 bar (5 PSI) por válvula.
- La presión máxima de operación para la 450FB es de 14 bar (200 PSI). La presión máxima de operación para la 460FB es de 20 bar (300 PSI).
- La serie de válvulas 450FB está disponible en versión de 2 vías mientras que la serie de válvulas 460FB está disponible en versiones de 2 y 3 vías.

(vista frontal)



**Válvula 461BEC-3FB4-C**  
(vista posterior)



**Colector 453BEC-3FB4-C**  
(vista posterior)



(vista frontal)







## Ejemplo de un Número de Válvula:

(B) 463 BEC - 3 FBF - CN15 AB

### ROSCAS DE SALIDA

CÓDIGO DE PIEZA	DESCRIPCIÓN
EN BLANCO	TODAS LAS ROSCAS SERÁN NPT (SI LAS TIENE)
(B)	TODAS LAS ROSCAS SERÁN BSPT (SI LAS TIENE)

### ESPECIFICACIÓN DEL MODELO

CÓDIGO DE PIEZA	DESCRIPCIÓN
45	COLECTOR 450
46	COLECTOR 460

### TAMAÑO DE COLECTOR

CÓDIGO DE PIEZA	DESCRIPCIÓN
1	COLECTOR DE 1 VÁLVULA
2	COLECTOR DE 2 VÁLVULAS
3	COLECTOR DE 3 VÁLVULAS
4	COLECTOR DE 4 VÁLVULAS
5	COLECTOR DE 5 VÁLVULAS

### ESPECIFICACIÓN DEL MOTOR

CÓDIGO DE PIEZA	INTERRUPTOR	DESCRIPCIÓN
E	BIPOLAR (DPDT)	VÁLVULA DE CIERRE DE 0,7 SEGUNDO, 22 RPM
EC	UNIPOLAR (SPST)	

Consulte la página 71 para más información sobre los motores E y EC.

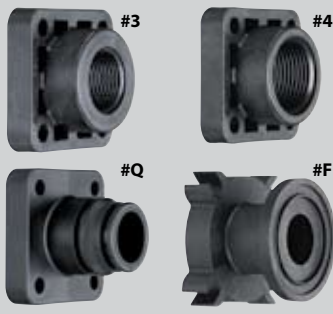
### TIPO DE VÁLVULA

CÓDIGO DE PIEZA	DESCRIPCIÓN
3FB	REFLUJO

Consulte la página 92 para la válvula de tres vías.

### TAPAS SUPERIORES O ADAPTADORES DE SALIDA

CÓDIGO DE PIEZA	DESCRIPCIÓN
3	ROSCA DE TUBERÍA DE 3/4 PULG.
4	ROSCA DE TUBERÍA DE 1 PULG.
Q	ACOPLAMIENTO RÁPIDO
F	BRIDA SERIE 50



Consulte las páginas 96 y 97 para los acoplamientos rápidos y adaptadores de brida.

### CONECTORES DE ALAMBRES

ESTILO Y DESIGNACIÓN DE CLAVIJAS DE CONECTORES ELÉCTRICOS ESPECÍFICOS. SI NO SE NECESITA UN CONECTOR, DEBE DEJARSE EN BLANCO.

Consulte la página 98 para los conectores eléctricos y códigos.

### CABLE DEL MOTOR

CÓDIGO DE PIEZA	DESCRIPCIÓN
C	CONMUTADO POSITIVAMENTE CON CABLE DE 0,5 METROS
CN	CONMUTADO NEGATIVAMENTE CON CABLE DE 0,5 METROS
* C03	CONMUTADO POSITIVAMENTE CON CABLE DE 0,3 METROS
* CN03	CONMUTADO NEGATIVAMENTE CON CABLE DE 0,3 METROS
* C15	CONMUTADO POSITIVAMENTE CON CABLE DE 1,5 METROS
* CN15	CONMUTADO NEGATIVAMENTE CON CABLE DE 1,5 METROS
* C60	CONMUTADO POSITIVAMENTE CON CABLE DE 6,0 METROS
* CN60	CONMUTADO NEGATIVAMENTE CON CABLE DE 6,0 METROS
D	CONMUTADO POSITIVAMENTE CON CONECTOR DIN
DN	CONMUTADO NEGATIVAMENTE CON CONECTOR DIN

Los artículos marcados con un "\*" no se mantienen en existencia. Comuníquese con la oficina regional de ventas para información sobre pedidos y disponibilidad.

**Nota:** Los cables DIN deben pedirse por separado. Consulte la página 71 para los cables DIN.

### CONEXIONES DE ENTRADA/SALIDA REQUERIDAS

LOS ADAPTADORES DE ENTRADA/SALIDA SE PIDEN POR SEPARADO

- **3, 4:** En los pedidos de conexiones roscadas de 3/4" (3) o 1" (4) NPT o BSPT, la conexión de salida de la válvula será terminada durante el procesamiento de la orden.
  - 450FB – Para las entradas, se requieren dos conectores de brida serie 75 y dos abrazaderas serie 75. Para los puertos de reflujo (flowback), se requieren dos conectores Quick modelo 45529.\*
  - 460FB – Para los puertos de entrada y de reflujo (flowback), se requieren cuatro conectores de brida serie 50 y dos abrazaderas dobles serie 50 por cada manifold.\*
- **F:** Para las versiones con conexión bridada, se requiere una abrazadera simple serie 50 y un conector de brida serie 50 por cada salida de la válvula.
  - 450FB – Para las entradas, se requieren dos conectores de brida serie 75 y dos abrazaderas serie 75. Para los puertos de reflujo (flowback), se requieren dos conectores Quick modelo 45529.\*
  - 460FB – Para los puertos de entrada y de reflujo (flowback), se requieren cuatro conectores de brida serie 50 y dos abrazaderas dobles serie 50 por cada manifold.\*
- **Q:** Para las versiones de conexión rápida (Quick connect), se requiere un conector para manguera QC 45529 por cada salida de la válvula.
  - 450FB – Para las entradas, se requieren dos conectores de brida serie 75 y dos abrazaderas serie 75. Para los puertos de reflujo (flowback), se requieren dos conectores Quick modelo 45529.\*
  - 460FB – Para los puertos de entrada y de reflujo (flowback), se requieren cuatro conectores de brida serie 50 y dos abrazaderas dobles serie 50 por cada manifold.\*

\*Consulte las páginas 96 y 97 para las opciones de adaptadores de brida y conectores rápidos.

**Nota:** Es posible obtener muchas configuraciones de colector mezclando y emparejando adaptadores de brida.

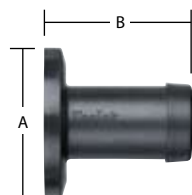
### KIT PARA REPARACIÓN

AB460-KIT  
AB344AE-KIT



## Características:

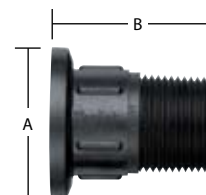
- Construcción de polipropileno.
- Diseño de conexión completa.
- O-ring de Viton® disponible con abrazadera (no se incluye con brida).



## Bridas rectas para conectores de manguera

DESCRIPCIÓN	SERIE	"A"	"B"	NÚMERO DE PIEZA
Conector de manguera de 3/4 pulg.	50	51 mm (2 pulg.)	43 mm (1 1/8 pulg.)	CP48150-PP
Conector de manguera de 1 pulg.	50	51 mm (2 pulg.)	51 mm (2 pulg.)	CP45504-PP
Conector de manguera de 1 1/4 pulg.	50	51 mm (2 pulg.)	51 mm (2 pulg.)	CP45505-PP
Conector de manguera de 1 1/2 pulg.	50	51 mm (2 pulg.)	51 mm (2 pulg.)	CP45506-PP
Conector de manguera de 1 3/4 pulg.	75	78 mm (3 1/8 pulg.)	46 mm (1 3/8 pulg.)	CP48160-PP
Conector de manguera de 1 1/2 pulg.	75	78 mm (3 1/8 pulg.)	56 mm (2 1/8 pulg.)	CP46067-PP
Conector de manguera de 2 pulg.	75	78 mm (3 1/8 pulg.)	70 mm (2 3/4 pulg.)	CP48161-PP

- Presión nominal máxima de 14 bar (200 PSI) para los adaptadores serie 75.
- Presión nominal máxima de 120 bar (300 PSI) para los adaptadores serie 50.

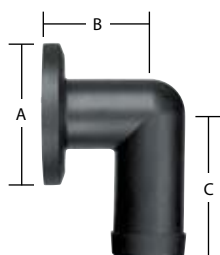


## Bridas roscadas (macho)

DESCRIPCIÓN	SERIE	"A"	"B"	NÚMERO DE PIEZA
Rosca de tubería macho de 3/4 pulg.	50	51 mm (2 pulg.)	51 mm (2 pulg.)	CP(B)48172-PP
Rosca de tubería macho de 1 pulg.	50	51 mm (2 pulg.)	56 mm (2 1/8 pulg.)	CP(B)48155-PP
Rosca de tubería macho de 1 1/2 pulg.	50	51 mm (2 pulg.)	70 mm (2 3/4 pulg.)	CP(B)48156-PP
Rosca de tubería macho de 1 1/4 pulg.	75	78 mm (3 1/8 pulg.)	64 mm (2 1/2 pulg.)	CP(B)48165-PP
Rosca de tubería macho de 1 1/2 pulg.	75	78 mm (3 1/8 pulg.)	64 mm (2 1/2 pulg.)	CP(B)48166-PP
Rosca de tubería macho de 2 pulg.	75	78 mm (3 1/8 pulg.)	65 mm (2 5/8 pulg.)	CP(B)48167-PP

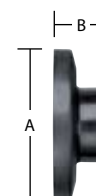
(B)=BSPT

## Bridas de 90° para conectores de manguera



DESCRIPCIÓN	SERIE	"A"	"B"	"C"	NÚMERO DE PIEZA
Conector de manguera de 90° x 3/4 pulg.	50	51 mm (2 pulg.)	38 mm (1 1/2 pulg.)	51 mm (2 pulg.)	CP48151-PP
Conector de manguera de 90° x 1 pulg.	50	51 mm (2 pulg.)	38 mm (1 1/2 pulg.)	51 mm (2 pulg.)	CP48152-PP
Conector de manguera de 90° x 1 1/4 pulg.	50	51 mm (2 pulg.)	49 mm (1 7/8 pulg.)	65 mm (2 5/8 pulg.)	CP72238-PP
Conector de manguera de 90° x 1 1/2 pulg.	50	51 mm (2 pulg.)	49 mm (1 7/8 pulg.)	65 mm (2 5/8 pulg.)	CP72239-PP
Conector de manguera de 90° x 1 3/4 pulg.	75	78 mm (3 1/8 pulg.)	49 mm (1 7/8 pulg.)	65 mm (2 5/8 pulg.)	CP48162-PP
Conector de manguera de 90° x 1 1/2 pulg.	75	78 mm (3 1/8 pulg.)	49 mm (1 7/8 pulg.)	65 mm (2 5/8 pulg.)	CP48163-PP
Conector de manguera de 90° x 2 pulg.	75	78 mm (3 1/8 pulg.)	49 mm (1 7/8 pulg.)	84 mm (3 3/8 pulg.)	CP48164-PP

## Brida para conexión de manómetro



DESCRIPCIÓN	SERIE	"A"	"B"	NÚMERO DE PIEZA
Conexión de 1/4 pulg. para manómetro	50	51 mm (2 pulg.)	19 mm (3/4 pulg.)	CP(B)45508-1/4-PP CP(P)45508-1/4-PP
Conexión de 3/8 pulg. para manómetro	50	51 mm (2 pulg.)	19 mm (3/4 pulg.)	CP(B)45539-3/8-PP CP(P)45539-3/8-PP
Tapa de entrada ciega	50	51 mm (2 pulg.)	8 mm (5/16 pulg.)	CP45507-PP
Conexión de 1/4 pulg. para manómetro	75	78 mm (3 1/8 pulg.)	9 mm (3/8 pulg.)	CP(B)46127-1/4-PP
Conexión de 3/8 pulg. para manómetro	75	78 mm (3 1/8 pulg.)	9 mm (3/8 pulg.)	CP(B)46127-3/8-PP
Tapa de entrada ciega	75	78 mm (3 1/8 pulg.)	9 mm (3/8 pulg.)	CP46069-PP

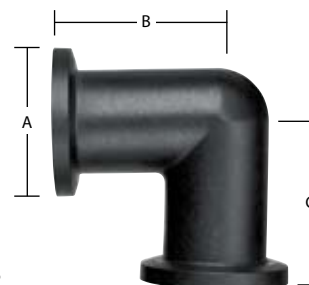
(B)=BSPT (P)=BSPP

## Acoplamiento para brida recta

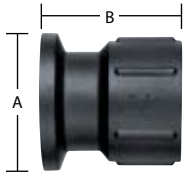
DESCRIPCIÓN	SERIE	"A"	"B"	"C"	NÚMERO DE PIEZA
Acoplamiento recto	50	51 mm (2 pulg.)	57 mm (2 1/4 pulg.)	51 mm (2 pulg.)	CP48157-PP
Acoplamiento recto	75	78 mm (3 1/8 pulg.)	111 mm (4 3/8 pulg.)	78 mm (3 1/8 pulg.)	CP48169-PP
Acoplamiento reductor	75/50	78 mm (3 1/8 pulg.)	56 mm (2 1/8 pulg.)	51 mm (2 pulg.)	CP45207-PP

## Acoplamiento para brida de 90°

DESCRIPCIÓN	SERIE	"A"	"B"	"C"	NÚMERO DE PIEZA
Acoplamiento acodado de 90°	50	51 mm (2 pulg.)	56 mm (2 1/8 pulg.)	56 mm (2 1/8 pulg.)	CP48158-PP
Acoplamiento acodado de 90°	75	78 mm (3 1/8 pulg.)	56 mm (2 1/8 pulg.)	79 mm (3 1/8 pulg.)	CP48168-PP



# DirectoValve® Adaptadores de Brida



## Bridas roscadas (hembra)

DESCRIPCIÓN	SERIE	"A"	"B"	NÚMERO DE PIEZA
Rosca de tubería hembra de 1 pulg.	50	51 mm (2 pulg.)	51 mm (2 pulg.)	CP(B)48154-PP
Rosca de tubería hembra de 1¼ pulg.	50	51 mm (2 pulg.)	51 mm (2 pulg.)	CP(B)45512-PP
Rosca de tubería hembra de 1½ pulg.	75	78 mm (3⅛ pulg.)	51 mm (2 pulg.)	CP(B)46066-PP

(B)=BSPT

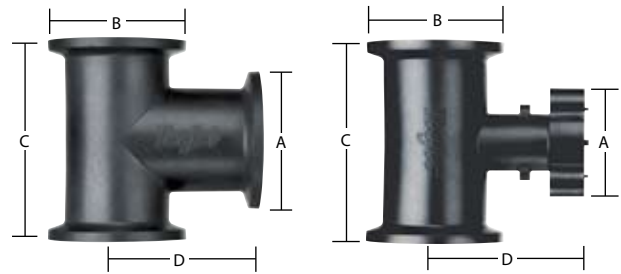


## Abrazaderas con Brida

DESCRIPCIÓN	SERIE	NÚMERO DE PIEZA
Válvula de dos vías	50	46070
Válvula de tres vías	50	46024
Válvula de dos vías, acero inoxidable	50	55245-50
O-ring de Viton®	50	CP7717-2/222-VI
Válvula de dos vías, acero inoxidable	75	55245-75
O-ring de Viton	75	CP7717-2-229-VI



Nota: Incluye el O-ring.



## Bridas en T

DESCRIPCIÓN	SERIE	"A"	"B"	"C"	"D"	NÚMERO DE PIEZA
Tee	50	51 mm (2 pulg.)	51 mm (2 pulg.)	111 mm (4⅜ pulg.)	73 mm (2⅞ pulg.)	CP50193-PP
Tee estrecha		51 mm (2 pulg.)	51 mm (2 pulg.)	81 mm (3⅜ pulg.)	51 mm (2 pulg.)	CP55242-PP
Tee reductora	50/75	51 mm (2 pulg.)	78 mm (3⅜ pulg.)	111 mm (4⅜ pulg.)	73 mm (2⅞ pulg.)	CP46717-PP
Tee	75	78 mm (3⅜ pulg.)	78 mm (3⅜ pulg.)	111 mm (4⅜ pulg.)	79 mm (3⅜ pulg.)	CP46716-PP
Cuerpo en T 450	75	—	78 mm (3⅜ pulg.)	111 mm (4⅜ pulg.)	82 mm (3⅜ pulg.)	CP45251-PP
Cuerpo Tee 450 (Estrecho)	75	—	78 mm (3⅜ pulg.)	79 mm (3⅜ pulg.)	82 mm (3¼ pulg.)	CP55224-PP

Nota: La te serie 50 no tiene medios para montaje.

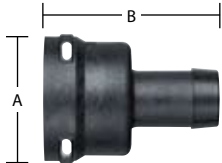
## Kit de montaje 48143

Se instala en el lado inferior de la tee e incluye una extrusión y cuatro tornillos. Con las tees no se incluye el kit de montaje. Debe pedirse por separado. También se requiere un perno de 8 mm x ⅝ pulg.



DESCRIPCIÓN	NÚMERO DE PIEZA
Kit de montaje de tees (colector serie 450 ó 490)	48143

# DirectoValve® Adaptadores de acoplamiento rápido



## Conector de manguera recto de acoplamiento rápido

DESCRIPCIÓN	SERIE	"A"	"B"	NÚMERO DE PIEZA
Conector de manguera recto de ½ pulg.	QC	43 mm (1⅞ pulg.)	57 mm (2¼ pulg.)	45529-1/2
Conector de manguera recto de ¾ pulg.			57 mm (2¼ pulg.)	45529-3/4
Conector de manguera recto de 1 pulg.			57 mm (2¼ pulg.)	45529-1
Tuerca con Conexión Rápida		43 mm (1⅞ pulg.)	28 mm (1⅜ pulg.)	45529-C
Tapón con Conexión Rápida		36 mm (1⅞ pulg.)	33 mm (1⅜ pulg.)	45529-P

Nota: Incluye el O-ring y la pinza.

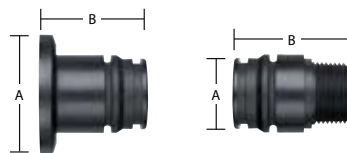


## Conector de manguera de 90° de acoplamiento rápido

DESCRIPCIÓN	SERIE	"A"	"B"	"C"	NÚMERO DE PIEZA
Conector de manguera de 90° de ½ pulg.	QC	43 mm (1⅞ pulg.)	58 mm (2⅝ pulg.)	41 mm (1⅜ pulg.)	45529-90-1/2
Conector de manguera de 90° de ¾ pulg.					45529-90-3/4
Conector de manguera de 90° de 1 pulg.					45529-90-1

Nota: Incluye el O-ring y la pinza.

## Salida con Conexión Rápida



DESCRIPCIÓN	SERIE	"A"	"B"	NÚMERO DE PIEZA
Brida Macho con Conexión Rápida	50	51 mm (2 pulg.)	46 mm (1⅞ pulg.)	CP46029-PP
Acoplamiento Rápido	¾" (M)	33 mm (1⅜ pulg.)	51 mm (2 pulg.)	CP45527-NYB
Acoplamiento Rápido	1" (M)	33 mm (1⅜ pulg.)	51 mm (2 pulg.)	CP45526-NYB



## Pinza y O-ring

DESCRIPCIÓN	NÚMERO DE PIEZA
Pinza de retención 302SS	CP37166-302SS
O-ring (Viton®)	CP7717-3-912-VI



# DirectoValve® Conectores Eléctricos

**Nota:** Spraying Systems Co.® recomienda el uso de conectores sellados para mejorar la confiabilidad y prolongar la duración de los componentes.

TABLA 1: CÓDIGOS DE CONECTORES

2 CLAVIJAS O 3 CLAVIJAS	CONECTOR HEMBRA FASTON AMP		CONECTOR MACHO FASTON AMP	
		<p><b>Nota:</b> Con estos conectores no se necesita código de designación de clavijas..</p> <p>2 CLAVIJAS = CÓDIGO A      3 CLAVIJAS = CÓDIGO J</p>	<p><b>Nota:</b> Con estos conectores no se necesita código de designación de clavijas.</p> <p>2 CLAVIJAS = CÓDIGO B      3 CLAVIJAS = CÓDIGO K</p>	
	CONECTOR HEMBRA MATE-N-LOK® AMP (SELLADO)		CONECTOR MACHO MATE-N-LOK® AMP (SELLADO)	
	<p>Clavija 1 — 2 —      Clavija 1 — 2 — 3 —</p> <p>2 CLAVIJAS = CÓDIGO C      3 CLAVIJAS = CÓDIGO L</p>	<p>Clavija 1 — 2 —      Clavija 1 — 2 — 3 —</p> <p>2 CLAVIJAS = CÓDIGO D      3 CLAVIJAS = CÓDIGO M</p>		
	CONECTOR CUBIERTO WEATHER PACK PACKARD (SELLADO)		CONECTOR DE TORRE WEATHER PACK PACKARD (SELLADO)	
	<p>Pin 1 — 2 —      Pin 1 — 2 —</p> <p>2 CLAVIJAS = CÓDIGO E      3 CLAVIJAS = CÓDIGO L</p>	<p>Pin 1 — 2 —      Pin 1 — 2 —</p> <p>2 CLAVIJAS = CÓDIGO F      3 CLAVIJAS = CÓDIGO P</p>		
CONECTOR HEMBRA DT DEUTSCH (SELLADO)		CONECTOR MACHO DT DEUTSCH (SELLADO)		
<p>Pin 1 — 2 —      Pin 1 — 2 —</p> <p>2 CLAVIJAS = CÓDIGO G      3 CLAVIJAS = CÓDIGO Q</p>	<p>Pin 1 — 2 —      Pin 1 — 2 —</p> <p>2 CLAVIJAS = CÓDIGO H      3 CLAVIJAS = CÓDIGO R</p>			
	CONECTOR HEMBRA METRIPACK PACKARD (SELLADO)		CONECTOR HEMBRA VH JST (SELLADO)	
	<p>3 CLAVIJAS = CÓDIGO S</p>	<p>2 CLAVIJAS = CÓDIGO I      3 CLAVIJAS = CÓDIGO T</p>		
4 CLAVIJAS	CONECTOR CUBIERTO WEATHER PACK PACKARD (SELLADO)		CONECTOR DE TORRE WEATHER PACK PACKARD (SELLADO)	
	<p>4 CLAVIJAS = CÓDIGO U</p>	<p>4 CLAVIJAS = CÓDIGO V</p>		

TABLA 2: CÓDIGOS DE DESIGNACIÓN DE CLAVIJAS

LETRA DE CÓDIGO	POSICIÓN DEL CONECTOR				LETRA DE CÓDIGO	POSICIÓN DEL CONECTOR			
	A Ó 1	B Ó 2	C Ó 3	D Ó 4		A Ó 1	B Ó 2	C Ó 3	D Ó 4
A	R	W	P	B	M	P	R	W	B
B	R	W	B	P	N	P	R	B	W
C	R	B	W	P	O	P	W	R	B
D	R	B	P	W	P	P	W	B	R
E	R	P	W	B	Q	P	B	R	W
F	R	P	B	W	R	P	B	W	R
G	W	R	B	P	S	B	R	W	P
H	W	R	P	B	T	B	R	P	W
I	W	P	R	B	U	B	W	R	P
J	W	P	B	R	V	B	W	P	R
K	W	B	R	P	W	B	P	R	W
L	W	B	P	R	X	B	P	W	R

### Cómo hacer un pedido:

Este sistema deberá usarse para las válvulas de bola 344B y 356B y los colectores de válvula de bola 440B, 450B, 460B y 490B con conectores eléctricos. Al hacer el pedido, deberá especificar el conector y las designaciones de clavijas en el número de pieza de la válvula o el colector.

**Nota:** En los conectores de 3 clavijas el alambre verde será cortado.

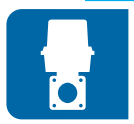
**Nota:** En los conectores de 2 clavijas, se usa el código de designación de clavijas C o S solamente.

Primero: Especifique el código del conector deseado (consulte la Tabla 1).  
Segundo: Especifique la configuración apropiada de clavijas (consulte la Tabla 2).  
Ejemplo: 356BEC-CLB

Código de conector      Código de designación de clavijas

### Códigos de alambres:

- R = Rojo (+12 V)
- W = Blanco (conmutado)
- G = Verde (no se usa)
- B = Negro (tierra)



### Válvulas reguladoras DirectoValve AA144P-, AA144A-, AA145H-

- Accionamiento directo; la cámara de paso interno sin agujero guía reduce la posibilidad de obstrucciones
- Piezas que entran en contacto con el líquido de acero inoxidable para mejorar la resistencia a la corrosión.



AA144P



AA144P-3  
(Tres unidades)

- Funcionan en sistema de 12 V de CC.
- Presión máxima de 7 bar (100 PSI).
- La bobina de solenoide encapsulada puede cambiarse sin retirar la válvula del sistema.

### Válvulas reguladoras DirectoValve AA144P

- Caudal de 37,9 l/min (10 GPM) con una caída de presión de sólo 0,34 bar (5 PSI).
- Consumo de corriente de 2,5 A.
- Cuerpo de polipropileno para resistencia a los productos agroquímicos.
- Diafragmas y arandelas de Viton reforzados con tela.

- Diafragmas y arandelas estándar de EPDM, opcionales de Viton®.
- Paso continuo a través de la conexión desviadora, con el paso de líquido a la tubería de pulverización regulado por la acción de "apertura-cierre" de la válvula.

- No se requiere ajuste de la carrera.
- Resistente a la corrosión. Inducido de calidad para solenoide 430SS y tope de inducido.

- Bobina y circuito magnético encapsulados.

#### Cómo hacer un pedido:

Para hacer el pedido, especifique AA144P- y después "1", "2" ó "3" para indicar el número de unidades. Ejemplo: AA(B)144P-3

NÚMERO DE MODELO	TAMAÑO DE ENTRADA	TAMAÑO DE SALIDA	CONSUMO DE CORRIENTE
AA(B)144P-*	¾ pulg.	½ pulg.	2,5 A

(B) = BSPT



AA144A-1



AA144A-3  
(Tres unidades)

### Válvula AA144A para presiones de hasta 7 bar (100 PSI)

- Caudal de 37,9 l/min (10 GPM) con una caída de presión de sólo 0,34 bar (5 PSI).
- Pueden combinarse con otras válvulas reguladoras DirectoValve 144A.
- Consumo de corriente de 2,5 A.
- Cuerpo de polipropileno para resistencia a los productos agroquímicos.

- Diafragmas reforzados con tela.
- También disponible como conjunto de 2 ó 3 unidades.

#### Cómo hacer un pedido:

Para hacer el pedido, especifique AA144A- y después "1", "2" ó "3" para indicar el número de unidades. Ejemplo: AA(B)144A-3

NÚMERO DE MODELO	TAMAÑO DE ENTRADA	TAMAÑO DE SALIDA	CONSUMO DE CORRIENTE
AA(B)144A-*	¾ pulg.	½ pulg.	2,5 A

(B) = BSPT



AA145H

### Válvulas reguladoras AA145H

- Para presiones hasta 7 bar (100 PSI); caudal de 56,7 l/min (15 GPM) con caída de presión de 0,34 bar (5 PSI).
- Pueden combinarse con otras válvulas reguladoras DirectoValve 145H.
- Consumo de corriente de 2,9 A.
- Cuerpo de nylon reforzado con fibra de vidrio.

#### Cómo hacer un pedido:

Especifique el número de pieza. Ejemplo: AA145H-1

NÚMERO DE MODELO	TAMAÑO DE ENTRADA	TAMAÑO DE SALIDA	CONSUMO DE CORRIENTE
AA145H-1	1 pulg.	1 pulg.	2,9 A



# DirectoValve® Válvulas solenoides de 3 vías accionadas eléctricamente



AA144P-1-3

## Válvulas reguladoras DirectoValve AA144P-1-3

La válvula reguladora DirectoValve de tres vías accionada por solenoide 144P-1-3 fue específicamente diseñada para proporcionar regulación de la desviación en las aplicaciones de pulverización. Cuando se usa con la válvula reductora de presión 23520-PP o placa con orificio dosificador 4916 en la tubería desviadora, puede mantener un sistema de pulverización a presión constante.

- Para presión hasta 4,5 bar (65 PSI).
- Caída de presión de 0,34 bar (5 PSI) con caudal de 30 l/min (8 GPM).
- Diafragmas de Viton® reforzados con tela.

- Bobina de 12 V de CC encapsulada en nylon con terminales de acoplamiento rápido de ¼ pulg.
- Alimentación requerida de 2,5 A.
- Cuerpo de válvula de polipropileno relleno de fibra de vidrio (negro).
- Las piezas metálicas internas son de acero inoxidable.
- No se requiere ajuste de la carrera.
- Inducido de calidad para solenoide 430SS y tope de inducido resistentes a la corrosión.

### Cómo hacer un pedido:

Especifique el número de pieza.  
Ejemplo: AAB144P-1-3

**Nota:** No incluye válvula reductora de presión 23520. Consulte la página 104 para más información.

- La bobina de 12 V de CC encapsulada puede cambiarse fácilmente sin retirar la válvula de la tubería.
- Cuerpo de polipropileno para resistencia a los productos agroquímicos.
- Piezas metálicas internas de acero inoxidable.
- Diafragmas y arandelas de EPDM resistentes a los productos agroquímicos.

### Cómo hacer un pedido:

Igual que la válvula DirectoValve 144A, la 144A-1-3 puede suministrarse como un conjunto de 2 unidades o de 3 unidades. Al hacer el pedido, especifique 144A-2-3 ó 144A-3-3.

**Nota:** No incluye válvula reductora de presión 23520. Consulte la página 104 para más información.



AA144A-1-3

## Válvulas reguladoras DirectoValve AA144A-1-3

La válvula reguladora de tres vías DirectoValve accionada por solenoide desvía el paso de líquido de la barra para mantener constante la presión de pulverización cuando una o más de las secciones de la barra están cerradas. Para mantener la presión con una válvula reductora de presión 23520, la salida 2 debe ser reducida para igualar la capacidad total de las boquillas en esa sección de la barra.

- Para presiones hasta 4,5 bar (65 PSI).
- Caudal de 30 l/min (8 GPM) con una caída de presión de sólo 0,34 bar (5 PSI).
- Consumo de corriente de 2,5 A.



AA144A-3-3  
(Tres unidades)

AA144P-3-3  
(Tres unidades)

NÚMERO DE MODELO	NÚMERO DE UNIDADES EN EL CONJUNTO	CONEXIÓN DE TUBERÍA DE PULVERIZACIÓN	CONEXIÓN DESVIADORA DE ENTRADA DE PASO CONTINUO
AA(B)144P-1-3	1	½ pulg.	¾ pulg.
AA(B)144P-2-3	2	½ pulg.	¾ pulg.
AA(B)144P-3-3	3	½ pulg.	¾ pulg.
AA(B)144A-1-3	1	½ pulg.	¾ pulg.
AA(B)144A-2-3	2	½ pulg.	¾ pulg.
AA(B)144A-3-3	3	½ pulg.	¾ pulg.

(B) = BSPT



# DirectoValve® Válvulas Solenoides para marcadores de espuma



AA144F-1-3

## Válvula de solenoide DirectoValve AA144F-1-3 TeeJet® para marcadores de espuma

La válvula de tres vías 144F-1-3 DirectoValve fue diseñada para uso con los marcadores de espuma. Con la energía eléctrica cortada, se detiene el paso de líquido a la salida 1 y el líquido fluye a la salida 2. Con la energía eléctrica activada, se detiene el paso de líquido a la salida 2 y fluye a la salida 1.

### Características:

- Presión de trabajo de 0-3,5 bar (0-50 PSI).

- Capacidades de caudal altas, caída de presión de 0,34 bar (5 PSI) con caudal de 30 l/min (8 GPM).
- Bobina de 12 V de CC encapsulada en nylon con terminales de acoplamiento rápido de ¼ pulg.
- Cuerpo de válvula de polipropileno relleno de fibra de vidrio (negro).
- Las piezas metálicas internas son hechas de latón, las fijaciones son de acero inoxidable, y otras piezas metálicas son galvanizadas.
- Diafragmas y arandelas de caucho EPDM resistentes a los productos agroquímicos.

### Cómo hacer un pedido:

AA144F-1-3



AA(B)344M-NYB

## 344M-NYB

### Válvulas de bola manuales de nylon de dos vías

- Un cuarto de vuelta de la manija, desde la posición de cierre hasta paso total.
- Conexión de 3/4 pulg. ó 1 pulg. NPT y BSPT (H).

- Piezas que entran en contacto con el líquido: nylon, Teflon®, polipropileno y Viton®.

### Cómo hacer un pedido:

Especifique el número de válvula.  
Ejemplo: AA(B)344M-2-1

### AA(B)344M-NYB

NÚMERO DE VÁLVULA	PRESIÓN MÁXIMA	NÚMERO DE SALIDAS	TAMAÑO DE CONEXIÓN
AA(B)344M-2-3/4	20 bar (300 PSI)	1	3/4 pulg.
AA(B)344M-2-1		1	1 pulg.

**Caudal:** Caída de presión de 0,34 bar (5 PSI) para caudal de 121 l/min (32 GPM).

(B) = BSPT



AA(B)343M-PP

## Serie 340M-PP

### Válvulas de bola manuales de nylon de dos vías

- Un cuarto de vuelta de la manija, desde la posición de cierre hasta paso total.
- Conexión de 3/8 pulg., 1/2 pulg., 3/4 pulg., 1 pulg., 1 1/4 pulg. ó 1 1/2 pulg. NPT y BSPT (H).

- Piezas que entran en contacto con el líquido: polipropileno reforzado con fibra de vidrio, Teflon y Viton

### Cómo hacer un pedido:

Especifique el número de válvula.  
Ejemplo: AA(B)343M-2-3/8-PP

### AA(B)343M-PP

NÚMERO DE VÁLVULA	PRESIÓN MÁXIMA	NÚMERO DE SALIDAS	TAMAÑO DE CONEXIÓN
AA(B)343M-2-3/8-PP	10 bar (150 PSI)	1	3/8 pulg.
AA(B)343M-2-1/2-PP		1	1/2 pulg.

**Caudal:** Caída de presión de 0,34 bar (5 PSI) para caudal de 42 l/min (11 GPM).

(B) = BSPT



AA(B)344M-PP

### Cómo hacer un pedido:

Especifique el número de válvula.  
Ejemplo: AA(B)344M-2-3/4-PP

### AA(B)344M-PP

NÚMERO DE VÁLVULA	PRESIÓN MÁXIMA	NÚMERO DE SALIDAS	TAMAÑO DE CONEXIÓN
AA(B)344M-2-3/4-PP	9 bar (125 PSI)	1	3/4 pulg.
AA(B)344M-2-1-PP		1	1 pulg.

**Caudal:** Caída de presión de 0,34 bar (5 PSI) para caudal de 121 l/min (32 GPM).

(B) = BSPT



AA(B)346M-PP

### Cómo hacer un pedido:

Especifique el número de válvula.  
Ejemplo: AA(B)346M-2-1-1/4-PP

### AA(B)346M-PP

NÚMERO DE VÁLVULA	PRESIÓN MÁXIMA	NÚMERO DE SALIDAS	TAMAÑO DE CONEXIÓN
AA(B)346M-2-1-1/4-PP	9 bar (125 PSI)	1	1 1/4 pulg.
AA(B)346M-2-1-1/2-PP		1	1 1/2 pulg.

**Caudal:** Caída de presión de 0,34 bar (5 PSI) para caudal de 332 l/min (100 GPM).

(B) = BSPT



# DirectoValve® Válvulas de Bola Desviadoras Manuales de Tres Vías DirectoValve Serie 340



AA(B)344M-NYB

## 344M-NYB

### Válvulas de bola manuales de nylon de tres vías

- La versión de tres vías desvía el paso a cualquiera de las dos salidas; no tiene cierre.

- Conexión de ¾ pulg. ó 1 pulg. NPT y BSPT (H).
- Piezas que entran en contacto con el líquido: nylon, Teflon® virgen, polipropileno y Viton®.

### Cómo hacer un pedido:

Especifique el número de válvula.  
Ejemplo: AA(B)344M-3-1

### AA(B)344M-NYB

NÚMERO DE VÁLVULA	PRESIÓN MÁXIMA	NÚMERO DE SALIDAS	TAMAÑO DE CONEXIÓN
AA(B)344M-3-3/4	20 bar (300 PSI)	2	¾ pulg.
AA(B)344M-3-1		2	1 pulg.

**Caudal:** Caída de presión de 0,34 bar (5 PSI) para caudal de 91 l/min (24 GPM).

(B) = BSPT



AA(B)343M-PP

## Serie 340M-PP

### Válvulas de bola manuales de tres vías

- La versión de tres vías desvía el paso a cualquiera de las dos salidas; no tiene cierre.
- Conexión de ¾ pulg., ½ pulg., ¾ pulg., 1 pulg., 1¼ pulg. ó 1½ pulg. NPT y BSPT (H).

- Piezas que entran en contacto con el líquido: polipropileno reforzado con fibra de vidrio, Teflon virgen y Viton

### Cómo hacer un pedido:

Especifique el número de válvula.  
Ejemplo: AA(B)343M-3-3/8-PP

### AA(B)343M-PP

NÚMERO DE VÁLVULA	PRESIÓN MÁXIMA	NÚMERO DE SALIDAS	TAMAÑO DE CONEXIÓN
AA(B)343M-3-3/8-PP	10 bar (150 PSI)	2	¾ pulg.
AA(B)343M-3-1/2-PP		2	½ pulg.

**Caudal:** Caída de presión de 0,34 bar (5 PSI) para caudal de 30 l/min (8 GPM).

(B) = BSPT



AA(B)344M-PP

### Cómo hacer un pedido:

Especifique el número de válvula.  
Ejemplo: AA(B)344M-3-3/4-PP

### AA(B)344M-PP

NÚMERO DE VÁLVULA	PRESIÓN MÁXIMA	NÚMERO DE SALIDAS	TAMAÑO DE CONEXIÓN
AA(B)344M-3-3/4-PP	9 bar (125 PSI)	2	¾ pulg. NPT ou BSPT
AA(B)344M-3-1-PP		2	1 pulg. NPT ou BSPT

**Caudal:** Caída de presión de 0,34 bar (5 PSI) para caudal de 91 l/min (24 GPM).

(B) = BSPT



AA(B)346M-PP

### Cómo hacer un pedido:

Especifique el número de válvula.  
Ejemplo: AA(B)346M-3-1-1/4-PP

### AA(B)346M-PP

NÚMERO DE VÁLVULA	PRESIÓN MÁXIMA	NÚMERO DE SALIDAS	TAMAÑO DE CONEXIÓN
AA(B)346M-3-1-1/4-PP	9 bar (125 PSI)	2	1¼ pulg.
AA(B)346M-3-1-1/2-PP		2	1½ pulg.

**Caudal:** Caída de presión de 0,34 bar (5 PSI) para caudal de 242 l/min (64 GPM).

(B) = BSPT





## Válvulas reguladoras/de alivio de presión tipo pistón

Desvía el líquido sobrante. Ajustable para mantener la regulación de la presión de la tubería a cualquier presión dentro del intervalo de trabajo de la válvula. El ajuste de presión seleccionado es mantenido firmemente en su lugar mediante una contratuerca. Conductos de la válvula extra grandes para aceptar caudales grandes.



Modelo 23120

### Modelo 23120

- Resorte de acero inoxidable 302 y anillo O-ring de EPDM.
- Excelente resistencia a los productos agroquímicos.
- Puerto de conexión de ¼ pulg. para manómetro con tapón incluido.

### Modelo 23120A

- Igual que 23120 pero con resorte de acero inoxidable 316SS y O-ring de Viton®.

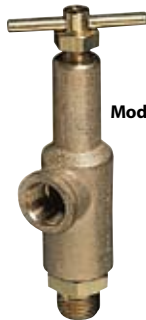
#### Cómo hacer un pedido:

Especifique el número de válvula.  
Ejemplo: (B)23120-1/2-PP

NÚMERO DE VÁLVULA	CONEXIONES DE ENTRADA Y TUBERÍA	MATERIAL	INTERVALO DE PRESIÓN
(B)23120*-PP	½ pulg. ó ¾ pulg.	Polipropileno	10 bar (150 PSI)
(B)23120A*-PP	½ pulg. ó ¾ pulg.	Polipropileno	10 bar (150 PSI)
(B)23120*-PP-60	½ pulg. ó ¾ pulg.	Polipropileno	4 bar (60 PSI)
(B)23120*-PP-60-VI	½ pulg. ó ¾ pulg.	Polipropileno/Viton®	4 bar (60 PSI)

\*Especifique el tamaño de tubo.

(B) = BSPT



Modelo 6815

### Modelo 6815

- También disponibles modelos para presiones altas de hasta 82 bar (1200 PSI).
- Latón también disponible con asiento de acero inoxidable endurecido.

#### Cómo hacer un pedido:

Especifique el número de válvula.  
Ejemplo: (B)6815-1/2-50

NÚMERO DE VÁLVULA	CONEXIONES DE ENTRADA Y TUBERÍA	MATERIAL	INTERVALO DE PRESIÓN
(B)6815*-50	½ pulg. ó ¾ pulg.	Latón o aluminio	3,5 bar (50 PSI)
(B)6815*-300	½ pulg. ó ¾ pulg.	Latón o aluminio	20 bar (300 PSI)
(B)6815*-700	½ pulg. ó ¾ pulg.	Latón o aluminio	48 bar (700 PSI)

\*Especifique el tamaño de tubo.

(B) = BSPT



Modelos 110-¼ y 110-¾



Modelos 110-1, 110-1¼ y 110-1½

### Modelo 110

- Tapa extraíble para reparar la unidad sin quitar la válvula de la tubería.

#### Cómo hacer un pedido:

Especifique el número de válvula.  
Ejemplo: AA(B)110-1/4-300

NÚMERO DE VÁLVULA	CONEXIONES DE ENTRADA Y TUBERÍA	MATERIAL	INTERVALO DE PRESIÓN
AA(B)110*-300	¼ pulg. ó ¾ pulg.	Latón	20 bar (300 PSI)
AA(B)110*-700	¼ pulg. ó ¾ pulg.	Latón	48 bar (700 PSI)
AA(B)110-1	1 pulg.	Latón, aluminio o hierro dúctil	10 bar (150 PSI)
AA(B)110-1-1/4	1¼ pulg.	Latón, aluminio o hierro dúctil	10 bar (150 PSI)
AA(B)110-1-1/2	1½ pulg.	Latón, aluminio o hierro dúctil	10 bar (150 PSI)

\*Especifique el tamaño de tubo.

(B) = BSPT

## Válvulas reguladoras/de alivio de presión tipo diafragma



Modelo 8460

- Caudal hasta 212 l/min (56 GPM) para ½ pulg. y 265 l/min (70 GPM) para ¾ pulg.
- Resortes de acero inoxidable, sensibles al intervalo de presión de cada válvula.
- Conductos de la válvula extra grandes para aceptar el paso total de líquido de la tubería de alimentación.

- Contratuerca para sujetar el tornillo de ajuste firmemente en su lugar. No afectadas por las sacudidas ni la vibración.

#### Cómo hacer un pedido:

Especifique el número de válvula.  
Ejemplo: 8460-1/2-50

NÚMERO DE VÁLVULA	CONEXIONES DE ENTRADA Y TUBERÍA	MATERIAL		INTERVALO DE PRESIÓN
		CUERPO DE ENTRADA	TAPA	
8460*-50	½ pulg. ó ¾ pulg.	Nylon	Aluminio	3,5 bar (50 PSI)
8460*	½ pulg. ó ¾ pulg.	Nylon	Aluminio	20 bar (300 PSI)

\*Especifique el tamaño de tubo.



# DirectoValve® Válvula Reguladora Manual

## Modelo 6B

- Moldeada de materiales resistentes a la corrosión, todas las piezas que entran en contacto con el líquido son de polipropileno, acero inoxidable y polietileno.
- Presión máxima de 10 bar (150 PSI).
- Gran capacidad, 47 l/min (12 GPM) con una caída de presión de 0,34 bar (5 PSI).
- Brida de montaje moldeada y conexión de ¼ pulg. NPT para manómetro.

- Las válvulas pueden combinarse utilizando un conector hexagonal para regulación de barras múltiples.
- Fácil de reparar sin quitar la válvula de la tubería de pulverización.

### Cómo hacer un pedido:

Ejemplo: AA(B)6B  
(B) = BSPT



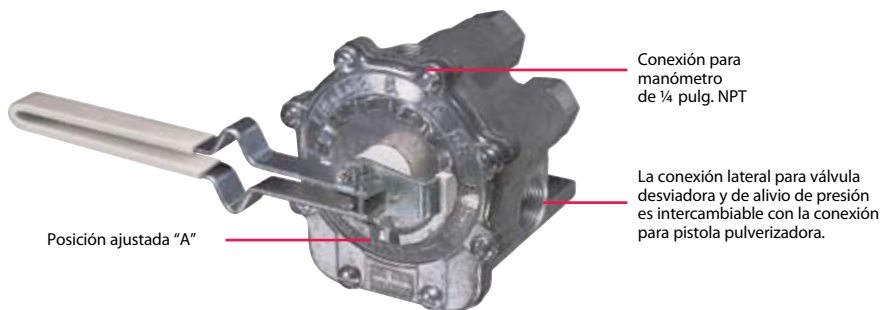
# TeeValve® Válvula Reguladora

## Para la regulación selectiva de los pulverizadores con barra de tres secciones a presiones de hasta 20 bar (300 PSI).

- Se usa para abrir cualquiera de las tuberías de las tres secciones de la barra en cualquier combinación que se desee.
- Levante la palanca para abrir, bájela para cerrar la válvula sin cambiar la posición ajustada.
- Construcción de aluminio con piezas internas de acero inoxidable y plástico para máxima resistencia a la corrosión.

### Cómo hacer un pedido:

Ejemplo: AA17Y



## Modelo AA17

NÚMERO DE MODELO	MATERIAL	PRESIÓN MÁXIMA	ENTRADA	(3) SALIDAS DE BARRA	SALIDA AUXILIAR
AA17Y	Aluminio, polímero, acero inoxidable	20 bar (300 PSI)	1 pulg. NPT	¾ pulg. (H)	¾ pulg. (H)
AA17L	Aluminio, polímero, acero inoxidable	20 bar (300 PSI)	¾ pulg. NPT	¾ pulg. (H)	¾ pulg. (H)



# TeeJet® Válvulas Reductoras de Presión

Para regular el paso de líquido en sistemas equipados con bombas centrífugas, donde se requiere una regulación sensible o para regular el paso en las tuberías de retorno de

agitador de chorro. Una contratuerca sujeta firmemente el tornillo de ajuste de presión en su lugar.

## Tipo 23520



- Construcción de polipropileno para excelente resistencia a los productos agroquímicos.
- Presiones hasta 10 bar (150 PSI).
- Conexiones de ½ pulg. y ¾ pulg. NPT o BSPT.
- Caída de presión de 0,6 bar (10 PSI) a caudal de 37,8 l/min (6 GPM) para ½ pulg.; 69 l/min (18 GPM) para ¾ pulg.

### Cómo hacer un pedido:

Ejemplo: (B)23520-1/2-PP  
(B) = BSPT

## Tipo 12690



- Presiones hasta 9 bar.
- Fabricadas en Nylon, Celcon®, aluminio, acero y acero inoxidable.
- Opción de conexiones de ½ pulg. ó ¾ pulg. NPT.
- El caudal máximo a 7 bar (100 PSI) es de 212 l/min (56 GPM) para el modelo de ½ pulg. y de 310 l/min (82 GPM) para el modelo de ¾ pulg.

### Cómo hacer un pedido:

Ejemplo: 12690-1/2-NYB



## Tipo 12795

- Presiones hasta 10 bar (150 PSI).
- Disponible en latón, aluminio o hierro dúctil.
- Conexiones de 1 pulg., 1¼ pulg. ó 1½ pulg. NPT.
- El caudal a 3 bar (40 PSI) es de 440 l/min (116 GPM) para los modelos de 1 pulg. y 1¼ pulg. y de 651 l/min (172 GPM) para el modelo de 1½ pulg.

### Cómo hacer un pedido:

Ejemplo: 12795-1