



Cuerpo de boquilla compacto QJ350 para barra seca

- El diseño compacto facilita el montaje y reduce la interferencia con la estructura de la barra.
- Disponibles con 3 ó 5 posiciones de pulverización para facilitar el cambio de puntas de pulverización y agilizar el enjuague de la barra.
- Cierre entre cada posición de pulverización.
- Alineación automática de la pulverización utilizando puntas de pulverización de chorro de abanico plano.
- El ajuste positivo mantiene la boquilla seleccionada firmemente en su lugar.
- Presión máxima de trabajo de 20 bar (300 PSI).
- Disponible con conectores de manguera simple o doble de ½ pulg., ¾ pulg. y 1 pulg.
- Incluye una válvula de retención de diafragma ChemSaver® que proporciona un cierre antigoteo. El diafragma estándar se abre a 0,7 bar (10 PSI). Consulte la página 65 para las capacidades de resorte ChemSaver 21950.
- 6,80 l/min (1,80 GPM) con una caída de presión de 0,34 bar (5 PSI)



- Receptáculo hexagonal moldeado en la abrazadera superior para fijar a superficies planas.
- La abrazadera superior con bisagras reduce el tiempo de armado y se ajusta a los canales de barra comunes.

QJ353

NÚMERO DE PIEZA		NÚMERO DE SALIDAS DE PULVERIZACIÓN	PARA MANGUERA CON D.I. DE:
SIMPLE	DOBLE		
QJ353-500-1-NYB	QJ353-500-2-NYB	3	½ pulg.
QJ353-750-1-NYB	QJ353-750-2-NYB	3	¾ pulg.
QJ353-1000-1-NYB	QJ353-1000-2-NYB	3	1 pulg.



QJ353

QJ355

NÚMERO DE PIEZA		NÚMERO DE SALIDAS DE PULVERIZACIÓN	PARA MANGUERA CON D.I. DE:
SIMPLE	DOBLE		
QJ355-500-1-NYB	QJ355-500-2-NYB	5	½ pulg.
QJ355-750-1-NYB	QJ355-750-2-NYB	5	¾ pulg.
QJ355-1000-1-NYB	QJ355-1000-2-NYB	5	1 pulg.

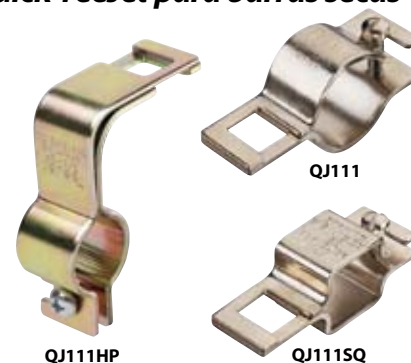


QJ355



NÚMERO DE PIEZA (ACERO ENCHAPADO)	PARA ADAPTAR A:
QJ111-1/2	Tubo de ½ pulg. (tubería de 13/16 pulg. y 7/8 pulg. D.E.)
QJ111-3/4	Tubo de ¾ pulg. (tubería de 1 pulg. y 1 1/16 pulg. D.E.)
QJ111-1	Tubo de 1 pulg. (tubería de 1 pulg., 1 ¼ pulg. y 1 3/8 pulg. D.E.)
QJ111-1-1/4	Tubo de 1 ¼ pulg. (tubería de 1 3/8 pulg. y 1 7/8 pulg. D.E.)
QJ111HP-3/4	Tubo de ¾ pulg. (tubería de 1 pulg. y 1 1/16 pulg. D.E.)

NÚMERO DE PIEZA		PARA MANGUERA
ACERO ENCHAPADO	ACERO INOXIDABLE	
QJ111SQ-3/4	QJ111SQ-3/4-304SS	Tubería cuadrada de ¾ pulg.
QJ111SQ-1	QJ111SQ-1-304SS	Tubería cuadrada de 1 pulg.
QJ111SQ-1-1/4	QJ111SQ-1-1/4-304SS	Tubería cuadrada de 1 ¼ pulg.
QJ111SQ-1-1/2	QJ111SQ-1-1/2-304SS	Tubería cuadrada de 1 ½ pulg.



QJ111HP

QJ111SQ



Cuerpos de boquillas serie QJ360C para barras secas

- Disponibles con 3, 4 ó 5 posiciones de pulverización para facilitar el cambio de puntas de pulverización y agilizar el enjuague de la barra.
 - Cierre total entre cada posición de pulverización.
 - Alineación automática de la pulverización utilizando puntas de pulverización de chorro de abanico plano.
 - Presión máxima de trabajo de 20 bar (300 PSI).
 - Disponibles con conectores de manguera simple o doble de ½ pulg., ¾ pulg. y 1 pulg.
 - Incluye una válvula de retención de diafragma ChemSaver® que proporciona un cierre antigoteo. El diafragma estándar se abre a 0,7 bar (10 PSI). Consulte la página 65 para las capacidades de resorte ChemSaver 21950.
 - Diafragma estándar de EPDM y opcional de Viton®.
 - También disponibles con válvula de cierre neumática ChemSaver 56720. Consulte la página 65 para información adicional.
 - El cuerpo duradero se monta en posición alta en la estructura de la barra para máxima protección.
- 8.5 l/min (2,25 GPM) con una caída de presión de 0,34 bar (5 PSI).
 - Se monta en un agujero de 9,5 mm (¾ pulg.) taladrado en un tubo o tubería.
 - Receptáculo hexagonal moldeado en la abrazadera superior para fijar a superficies planas.
 - La abrazadera superior con bisagras reduce el tiempo de armado y se ajusta a los canales de barra comunes.



QJ363C

NÚMERO DE PIEZA		NÚMERO DE SALIDAS DE PULVERIZACIÓN	PARA MANGUERA CON D.I. DE:
SIMPLE	DOBLE		
QJ363C-500-1-NYB	QJ363C-500-2-NYB	3	½ pulg.
QJ363C-750-1-NYB	QJ363C-750-2-NYB	3	¾ pulg.
QJ363C-1000-1-NYB	QJ363C-1000-2-NYB	3	1 pulg.



QJ363C

QJ364C

NÚMERO DE PIEZA		NÚMERO DE SALIDAS DE PULVERIZACIÓN	PARA MANGUERA CON D.I. DE:
SIMPLE	DOBLE		
QJ364C-500-1-NYB	QJ364C-500-2-NYB	4	½ pulg.
QJ364C-750-1-NYB	QJ364C-750-2-NYB	4	¾ pulg.
QJ364C-1000-1-NYB	QJ364C-1000-2-NYB	4	1 pulg.



QJ364C

QJ365C

NÚMERO DE PIEZA		NÚMERO DE SALIDAS DE PULVERIZACIÓN	PARA MANGUERA CON D.I. DE:
SIMPLE	DOBLE		
QJ365C-500-1-NYB	QJ365C-500-2-NYB	5	½ pulg.
QJ365C-750-1-NYB	QJ365C-750-2-NYB	5	¾ pulg.
QJ365C-1000-1-NYB	QJ365C-1000-2-NYB	5	1 pulg.



QJ365C



Quick TeeJet®

Conjuntos de Cuerpos de Boquillas Múltiples

Cuerpo de tres boquillas

- Diseñado para simplificar enormemente el cambio de las puntas de pulverización en el campo.
- Proporciona tres posiciones de pulverización para facilitar el cambio de puntas de pulverización y agilizar el enjuague de la barra.
- Cierre total entre cada posición de pulverización.
- Incluye una válvula de retención de diafragma ChemSaver® que proporciona un cierre antigoteo. Se abre a 0,7 bar (10 PSI).

- Diafragma estándar de EPDM y opcional de Viton®.
- Puede utilizarse con todas las tapas Quick TeeJet.
- Cuerpo de nylon.
- Presión máxima de trabajo de 9 bar (125 PSI).
- Disponible con conectores de manguera simple, doble o triple de ½ pulg. y ¾ pulg.



24230A

NÚMERO DE PIEZA			PARA MANGUERA DE:
SIMPLE	DOBLE	TRIPLE	
24230A-1-540-NYB	24230A-2-540-NYB	24230A-3-540-NYB	½ pulg.
24230A-1-785-NYB	24230A-2-785-NYB	24230A-3-785-NYB	¾ pulg.



Quick TeeJet®

Conjuntos de Cuerpos de Boquillas Múltiples con Salidas para Abonos Líquidos para Barras Secas

Características:

- Salida de boquilla simple para abonos líquidos con tapa de cierre y 3, 4 ó 5 posiciones de pulverización para facilitar el cambio de puntas de pulverización y agilizar el enjuague de la barra.
- Cierre total entre cada posición.
- Autoalineación automática con perfiles en abanico plano.
- Caudal: caída de presión de 0,34 bar (5 PSI) para 8,5 l/min (2,25 GPM) a través de la torreta y 12,9 l/min (3,4 GPM) a través de la salida para abonos líquidos.
- Presión máxima de 20 bar (300 PSI).
- Disponibles con conectores de manguera simple o doble de 1 pulg.
- Incluye una válvula de retención de diafragma ChemSaver que proporciona un cierre antigoteo. El diafragma estándar se abre a 0,7 bar (10 PSI). Consulte la página 65 para capacidades de resorte ChemSaver 21950.
- Diafragma y O-rings estándar de EPDM y Buna, y opcionales de Viton.
- Receptáculo hexagonal moldeado en la abrazadera superior para fijar a superficies planas (no utiliza la abrazadera para barra seca).

- También disponibles con válvula de cierre neumática ChemSaver 56720. Consulte la página 65 para información adicional.
- La abrazadera superior con bisagras reduce el tiempo de armado y se ajusta a los canales de barra comunes.



QJ363F



QJ364F



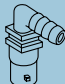
QJ365F

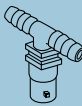
NÚMERO DE PIEZA		NÚMERO DE SALIDAS DE PULVERIZACIÓN	PARA MANGUERA CON D.I. DE:
SIMPLE	DOBLE		
QJ363F-1000-1-NYB	QJ363F-1000-2-NYB	3 + 1	1 pulg.
QJ364F-1000-1-NYB	QJ364F-1000-2-NYB	4 + 1	
QJ365F-1000-1-NYB	QJ365F-1000-2-NYB	5 + 1	

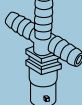


Cuerpo de boquilla Quick TeeJet serie QJ100

- Conexiones para manguera de 3/8 pulg., 1/2 pulg. ó 3/4 pulg. D.I.
- Presión máxima de trabajo de 9 bar (125 PSI).

	NÚMERO DE PIEZA—SIMPLE	PARA MANGUERA CON D.I. DE:
	18635-111-406-NYB	3/8 pulg.
18638-111-540-NYB	1/2 pulg.	
18719-111-785-NYB	3/4 pulg.	

	NÚMERO DE PIEZA—DOBLE	PARA MANGUERA CON D.I. DE:
	18636-112-406-NYB	3/8 pulg.
18639-112-540-NYB	1/2 pulg.	
18720-112-785-NYB	3/4 pulg.	

	NÚMERO DE PIEZA—TRIPLE	PARA MANGUERA CON D.I. DE:
	18637-113-406-NYB	3/8 pulg.
18640-113-540-NYB	1/2 pulg.	
18721-113-785-NYB	3/4 pulg.	

Cuerpo de boquilla Quick TeeJet serie QJ39685

Características:

- Para uso con tapas Quick TeeJet.
- Conectores disponibles en tipos doble o simple (izquierda o derecha) para mangueras de 1/2 pulg. D.I.
- Cierre antigoteo TeeJet ChemSaver.



Simple, izquierda
QJ39685-1L-500-NYB




Doble
QJ39685-2-500-NYB

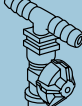


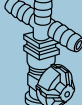
Simple, derecha
QJ39685-1R-500-NYB

Conjuntos de boquillas Quick TeeJet serie QJ200 con válvula de retención de diafragma

- Disponibles con conectores de manguera simple, doble o triple para mangueras de 3/8 pulg., 1/2 pulg. y 3/4 pulg. D.I.
- Cierre antigoteo con TeeJet ChemSaver®. Se abre a 0,7 bar (10 PSI). Diafragma estándar de EPDM y opcional de Viton®.
- Presión máxima de trabajo de 9 bar (125 PSI).

	NÚMERO DE PIEZA—SIMPLE	PARA MANGUERA CON D.I. DE:
	19349-211-406-NYB	3/8 pulg.
19349-211-540-NYB	1/2 pulg.	
19349-211-785-NYB	3/4 pulg.	

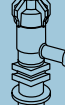
	NÚMERO DE PIEZA—DOBLE	PARA MANGUERA CON D.I. DE:
	19350-212-406-NYB	3/8 pulg.
19350-212-540-NYB	1/2 pulg.	
19350-212-785-NYB	3/4 pulg.	

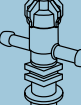
	NÚMERO DE PIEZA—TRIPLE	PARA MANGUERA CON D.I. DE:
	19351-213-406-NYB	3/8 pulg.
19351-213-540-NYB	1/2 pulg.	
19351-213-785-NYB	3/4 pulg.	

Conjuntos de boquillas Quick TeeJet serie QJ300 con válvula de retención de diafragma

- Diseño de perfil bajo ofrece máxima protección contra daños.
- Disponibles con conectores de manguera simple o doble para mangueras de 3/8 pulg., 1/2 pulg. y 3/4 pulg. D.I.
- Cierre antigoteo con TeeJet ChemSaver. Se abre a 0,7 bar (10 PSI). Diafragma estándar de EPDM y opcional de Viton.
- Presión máxima de trabajo de 20 bar (300 PSI).

La serie QJ300 también está disponible en polipropileno. Presión máxima de trabajo de 10 bar (150 PSI).

	NÚMERO DE PIEZA—SIMPLE	PARA MANGUERA CON D.I. DE:
	22251-311-375-NYB	3/8 pulg.
22251-311-500-NYB	1/2 pulg.	
22251-311-750-NYB	3/4 pulg.	

	NÚMERO DE PIEZA—DOBLE	PARA MANGUERA CON D.I. DE:
	22252-312-375-NYB	3/8 pulg.
22252-312-500-NYB	1/2 pulg.	
22252-312-750-NYB	3/4 pulg.	

Nota: Consulte la página 54 para las abrazaderas ajustables. Consulte la página 63 para las tapas Quick TeeJet.

- La serie QJ39684 utiliza una tuerca de nylon en vez de latón.

Nota: El soporte normalmente lo suministra el usuario. Se pueden utilizar las abrazaderas ajustables TeeJet AA111-*. Consulte la página 69 para la información de pedido.



Cuerpo de boquilla compacto QJ350 para barras húmedas

- El diseño compacto facilita el montaje y reduce la interferencia con la estructura de la barra.
- Disponibles con 3 ó 5 posiciones de pulverización para facilitar el cambio de puntas de pulverización y agilizar el enjuague de la barra.
- Cierre entre cada posición de pulverización.
- El ajuste positivo mantiene la boquilla seleccionada firmemente en su lugar.
- Alineación automática de la pulverización utilizando puntas de pulverización de chorro de abanico plano.
- Presión máxima de trabajo de 20 bar (300 PSI).
- Disponibles para tubería de 20 mm, y tubo de ½ pulg., ¾ pulg. y 1 pulg.
- Incluye una válvula de retención de diafragma ChemSaver® que proporciona un cierre antigoteo. El diafragma estándar se abre a 0,7 bar (10 PSI). Consulte la página 65 para las capacidades de resorte ChemSaver 21950.
- 6,80 l/min (1,80 GPM) con una caída de presión de 0,34 bar (5 PSI).
- Receptáculo hexagonal moldeado en la abrazadera superior para fijar a superficies planas.
- La abrazadera superior con bisagras reduce el tiempo de armado y se ajusta a los canales de barra comunes.



QJ353



QJ355

NÚMERO DE PIEZA	NÚMERO DE SALIDAS DE PULVERIZACIÓN	PARA FIJAR A:
QJ353-20mm-NYB	3	Tubería de 20 mm
QJ353-1/2-NYB	3	Tubo de ½ pulg.
QJ353-3/4-NYB	3	Tubo de ¾ pulg.
QJ353-1-NYB	3	Tubo de 1 pulg.

NÚMERO DE PIEZA	NÚMERO DE SALIDAS DE PULVERIZACIÓN	PARA FIJAR A:
QJ355-20mm-NYB	5	Tubería de 20 mm
QJ355-1/2-NYB	5	Tubo de ½ pulg.
QJ355-3/4-NYB	5	Tubo de ¾ pulg.
QJ355-1-NYB	5	Tubo de 1 pulg.

Cuerpo de boquilla QC360 Quick TeeJet® con adaptador CAM-LOC

- Las mismas características que los cuerpos de boquillas múltiples QJ360C.
- Cuerpo diseñado para encajar en coples rápidos estándar estilo CAM-LOC permite un cambio rápido a puntas pulverizadoras de menor capacidad.
- La saliente de referencia mantiene el cuerpo orientado correctamente en el adaptador CAM-LOC.

NÚMERO DE PIEZA	NÚMERO DE SALIDAS DE PULVERIZACIÓN
QC363-NYB	3
QC364-NYB	4
QC365-NYB	5



QC363



QC364



QC365



Cuerpos de boquillas serie QJ360C para barras húmedas

- Disponibles con 3, 4 ó 5 posiciones de pulverización para facilitar el cambio de puntas de pulverización y agilizar el enjuague de la barra.
- Cierre total entre cada posición.
- Alineación automática de la pulverización utilizando puntas de pulverización de chorro de abanico plano
- Presión máxima de trabajo de 20 bar (300 PSI).
- Disponibles para conexiones de tubos de 20 mm, 25 mm, ½ pulg., ¾ pulg. ó 1 pulg.
- Incluye una válvula de retención de diafragma ChemSaver® que proporciona un cierre antigoteo. El diafragma estándar se abre a 0,7 bar (10 PSI). Consulte la página 65 para las capacidades de resorte ChemSaver 21950.
- Diafragma estándar de EPDM y opcional de Viton®.
- También disponibles con válvula de cierre neumática ChemSaver 56720. Consulte la página 65 para información adicional.
- 2,25 GPM (8,5 l/min) con una caída de presión de 0,34 bar (5 PSI).
- Se monta en un agujero de ¾ pulg. (9,5 mm) taladrado en un tubo o tubería.
- Receptáculo hexagonal moldeado en la abrazadera superior para fijar a superficies planas.
- La abrazadera superior con bisagras reduce el tiempo de armado y se ajusta a los canales de barra comunes.



Cuerpos de boquillas serie QJ360E para barras húmedas

- Disponibles únicamente para tubería con D.E. de 20 mm.
- Caudal de 5,7 l/min (1,5 GPM) con una caída de presión de 0,35 bar (5 PSI) .
- Cavidad interna reducida para aumentar la velocidad de cierre de ChemSaver.
- El tubo de entrada con muescas permite un vaciado más completo de la barra y reduce la acumulación de sedimento.



QJ363C
QJ363E



QJ364C
QJ364E



QJ365C
QJ365E

NÚMERO DE PIEZA	NÚMERO DE SALIDAS DE PULVERIZACIÓN	PARA FIJAR A:
QJ363E-20mm-NYB	3	Tubería de 20 mm
QJ363C-25mm-NYB	3	Tubería de 25 mm
QJ363C-1/2-NYB	3	Tubo de ½ pulg.
QJ363C-3/4-NYB	3	Tubo de ¾ pulg.
QJ363C-1-NYB	3	Tubo de 1 pulg.

NÚMERO DE PIEZA	NÚMERO DE SALIDAS DE PULVERIZACIÓN	PARA FIJAR A:
QJ364E-20mm-NYB	4	Tubería de 20 mm
QJ364C-25mm-NYB	4	Tubería de 25 mm
QJ364C-1/2-NYB	4	Tubo de ½ pulg.
QJ364C-3/4-NYB	4	Tubo de ¾ pulg.
QJ364C-1-NYB	4	Tubo de 1 pulg.

NÚMERO DE PIEZA	NÚMERO DE SALIDAS DE PULVERIZACIÓN	PARA FIJAR A:
QJ365E-20mm-NYB	5	Tubería de 20 mm
QJ365C-25mm-NYB	5	Tubería de 25 mm
QJ365C-1/2-NYB	5	Tubo de ½ pulg.
QJ365C-3/4-NYB	5	Tubo de ¾ pulg.
QJ365C-1-NYB	5	Tubo de 1 pulg.



Características:

- Salida de boquilla simple para abonos líquidos con tapa de cierre y 3, 4 ó 5 posiciones de pulverización para facilitar el cambio de puntas de pulverización y agilizar el enjuague de la barra.
- Cierre total entre cada posición.
- Autoalineación automática con perfiles en abanico plano.
- Caudal: 8,5 l/min (2,25 GPM) con caída de presión de 0,34 bar (5 PSI) a través de la torreta y 12,9 l/min (3,4 GPM) a través de la salida para abonos líquidos.
- Presión máxima de 20 bar (300 PSI).
- Disponibles con conexiones para tubo de 1 pulg., se instalan en un agujero de 9,5 mm (3/8 pulg.) taladrado en un tubo o tubería.
- Incluye una válvula de retención de diafragma ChemSaver® que proporciona un cierre antigoteo. El diafragma estándar se abre a 0,7 bar (10 PSI). Consulte la página 65 para capacidades de resorte ChemSaver 21950.
- Diafragma y O-ring estándar de EPDM y Buna, y opcionales de Viton®.
- También disponibles con válvula de cierre neumática ChemSaver 56720 opcional. Consulte la página 65 para más información.
- Receptáculo hexagonal moldeado en la abrazadera superior para fijar a superficies planas.
- La abrazadera superior con bisagras reduce el tiempo de armado y se ajusta a los canales de barra comunes.



NÚMERO DE PIEZA	NÚMERO DE SALIDAS DE PULVERIZACIÓN	PARA FIJAR A:
QJ363F-1-NYB	3 + 1	Tubo de 1 pulg.
QJ364F-1-NYB	4 + 1	Tubo de 1 pulg.
QJ365F-1-NYB	5 + 1	Tubo de 1 pulg.



QJ363F



QJ364F



QJ365F



24216A

Tipo 24216A-NYB

- Puede montarse en tubo de 20 mm, ½ pulg., ¾ pulg. or ó 1 pulg. o en tubería de tamaño equivalente.
- Proporciona tres posiciones de pulverización para facilitar el cambio de las puntas de pulverización.
- Se proporciona una posición de cierre entre cada posición de pulverización.
- Cuenta con cierre antigoteo ChemSaver®. Requiere 0,7 bar (10 PSI) en la boquilla para abrir la válvula de retención.
- Diafragma estándar de EPDM y opcional de Viton®.

- Presión máxima de trabajo de 10 bar (150 PSI).
- Los tamaños de ½ pulg. y ¾ pulg. incluyen un agujero de montaje en el subconjunto de la abrazadera superior para fijar a superficies planas.
- Se monta en un agujero de 9,5 mm (¾ pulg.) taladrado en un tubo o tubería.

NÚMERO DE PIEZA	PARA FIJAR A:
24216A-20mm-NYB	Tubería de 20 mm
24216A-1/2-NYB	Tubo de ½ pulg.
24216A-3/4-NYB	Tubo de ¾ pulg.
24216A-1-NYB	Tubo de 1 pulg.



QJ22187

Tipo QJ22187-NYB

- Puede montarse en tubo de ½ pulg., ¾ pulg. ó 1 pulg. ó en tubería de tamaño equivalente.
- Los tamaños de ½ pulg. y ¾ pulg. incluyen un agujero de montaje en el subconjunto de abrazadera para montar en superficies planas.
- Permite el montaje lateral en superficie plana para protección del cuerpo de boquilla.
- Cuenta con cierre antigoteo ChemSaver. Requiere 0,7 bar (10 PSI) en la boquilla para abrir la válvula de retención.

- Diafragma estándar de EPDM y opcional de Viton.
- Se monta en un agujero de 9,5 mm (¾ pulg.) taladrado en un tubo o tubería.
- Presión máxima de trabajo de 20 bar (300 PSI).

NÚMERO DE PIEZA	PARA FIJAR A:
QJ22187-1/2-NYB	Tubo de ½ pulg.
QJ22187-3/4-NYB	Tubo de ¾ pulg.
QJ22187-1-NYB	Tubo de 1 pulg.



QJ17560A

Tipo QJ17560A-NYB

- Puede montarse en tubo de 20 mm, ½ pulg., ¾ pulg. ó 1 pulg. o en tubería de tamaño equivalente.
- Cuenta con cierre antigoteo ChemSaver. Requiere 0,7 bar (10 PSI) en la boquilla para abrir la válvula de retención.
- Diafragma estándar de EPDM y opcional de Viton.
- Se monta en un agujero de 9,5 mm (¾ pulg.) taladrado en un tubo o tubería.

- Presión máxima de trabajo de 20 bar (300 PSI).
- Los tamaños de ½ pulg. y ¾ pulg. incluyen un agujero de montaje en el subconjunto de abrazadera superior para montar en superficies planas.

NÚMERO DE PIEZA	PARA FIJAR A:
QJ17560A-20mm-NYB	Tubería de 20 mm
QJ17560A-25mm-NYB	Tubería de 25 mm
QJ17560A-1/2-NYB	Tubo de ½ pulg.
QJ17560A-3/4-NYB	Tubo de ¾ pulg.
QJ17560A-1-NYB	Tubo de 1 pulg.



QJ7421

Tipo QJ7421-NYB

- Puede montarse en tubo de ½ pulg., ¾ pulg. ó 1 pulg. ó en tubería de tamaño equivalente.
- Se monta en un agujero de 9,5 mm (¾ pulg.) taladrado en un tubo o tubería.
- Presión máxima de trabajo de 20 bar (300 PSI).
- Los tamaños de ½ pulg. y ¾ pulg. incluyen un agujero de montaje en el subconjunto de abrazadera superior para montar en superficies planas.

NÚMERO DE PIEZA	PARA FIJAR A:
QJ7421-1/2-NYB	Tubo de ½ pulg.
QJ7421-3/4-NYB	Tubo de ¾ pulg.
QJ7421-1-NYB	Tubo de 1 pulg.



Quick TeeJet® Adaptadores y Accesorios

55240-CELR

- Convierte la conexión del cuerpo de boquilla Hardi snap-fit a conexión Quick TeeJet para la fácil instalación de las puntas TeeJet. Especialmente útil para puntas AIC, XRC y SJ7.
- Fabricado en Acetal con empaque en EPDM para mayor durabilidad y resistencia a los productos químicos.
- Acepta el uso de filtros estándar para puntas.
- Presión máxima de operación de 10 bar (150 PSI).



QJ1/4T-NYB & QJT-NYB

- QJ1/4T-NYB permite el uso del sistema Quick TeeJet con conexiones macho de 1/4 pulg. NPT y BSPT.
- QJT-NYB permite el uso del sistema Quick TeeJet con rosca TeeJet estándar de 1/16-16.
- Presión máxima de trabajo de 20 bar (300 PSI).



NÚMERO DE PIEZA	PARA ADAPTAR A:
(B)QJ1/4T-NYB	Rosca de 1/4 pulg. (H)
QJT-NYB	Rosca TeeJet de 1/16 pulg.-16

(B)=BSPT

QJ1/4TT-NYB

- Permite el uso del sistema Quick TeeJet con conexiones hembra de 1/4 pulg. NPT y BSPT.
- Presión máxima de trabajo de 20 bar (300 PSI).



NÚMERO DE PIEZA	PARA ADAPTAR A:
QJ(B)1/4TT-NYB	Rosca de 1/4 pulg. (M)

(B)=BSPT

QJT8360-NYB, QJP19011-NYB, QJ8360-NYB

- Modificable a un sistema Quick TeeJet.
- Cuenta con cierre antigoteo ChemSaver®. Requiere 0,7 bar (10 PSI) en la boquilla para abrir la válvula de retención.
- Diafragma estándar de EPDM y opcional de Viton® a solicitud.
- Presión máxima de trabajo de 20 bar (300 PSI).



QJT8360-NYB



QJT8360-NYB
QJP19011-NYB

NÚMERO DE PIEZA	PARA ADAPTAR A:
QJ(B)8360-NYB	Rosca de 1/4 pulg. (M)
QJT8360-NYB	Rosca TeeJet de 1/16 pulg.-16
QJP19011-NYB	Rosca de 3/8 pulg. BSPP

QJ90-1-NYR

- Se acopla a los cuerpos estándar Quick TeeJet.
- Cuerpo de nylon para mayor dureza y durabilidad, con empaque en EPDM (Viton® opcional).
- La salida se acopla a las tuercas Quick TeeJet y puntas de aspersión TeeJet.
- De una pieza, el codo a 90° es ideal para la instalación de puntas TK-VS FloodJet® y puntas TF-VS o TF-VP TurboFloodJet en cuerpos de boquillas simples o múltiples. La orientación adecuada de la punta de aspersión mejora la calidad en la distribución de la aspersión.
- La salida del adaptador acepta el uso de filtros estándar para puntas.
- Presión máxima de operación de 20 bar (300 PSI).



(B)=BSPT

NÚMERO DE PIEZA	PARA ADAPTAR A:
QJ90-1-NYR	Quick TeeJet

QJ90-2-NYR

- Apto para cuerpos Quick TeeJet estándar.
- Hecho de nylon con junta CP19438-EPR (incluida).
- Para uso con tapa y junta Quick TeeJet para alineación automática cuando se utilizan puntas de pulverización de chorro de abanico plano.
- Ángulo de 90° entre las salidas. Cuando se usa con las puntas de pulverización de chorro de abanico plano estándar produce un perfil de pulverización doble para una mejor cobertura y penetración en el follaje.



NÚMERO DE PIEZA	PARA ADAPTAR A:
QJ90-2-NYR	Quick TeeJet

22674-1/4-NYB

- Permite el uso del sistema Quick TeeJet con conexiones hembra de 1/4 pulg. NPT.



NÚMERO DE PIEZA	PARA ADAPTAR A:
22674-1/4-NYB	Rosca de 1/4 pulg. (M)

QJ8355-NYB

- Permite el uso del sistema Quick TeeJet con conexiones hembra de 1/8 pulg. y 1/4 pulg. NPT.
- El montaje lateral proporciona protección al cuerpo de boquilla.
- Cuenta con cierre antigoteo ChemSaver. Requiere 0,7 bar (10 PSI) en la boquilla para abrir la válvula de retención.
- Diafragma estándar de EPDM y opcional de Viton a solicitud.
- Presión máxima de trabajo de 20 bar (300 PSI).



NÚMERO DE PIEZA	PARA ADAPTAR A:
QJ8355-1/8-NYB	1/8 pulg. (H)
QJ8355-1/4-NYB	1/4 pulg. (H)



Quick TeeJet® Tapas para Cuerpos de Boquillas Hardi

Codificación de colores



Información para el pedido

TAPAS QUICK TEEJET	NÚMERO DE PIEZA		PARA USARSE CON PUNTAS DE PULVERIZACIÓN PRESIÓN MÁXIMA DE 10 bar (150 PSI)						
	TAPA QUICK TEEJET SOLAMENTE	CONJUNTO DE TAPA Y JUNTA QUICK TEEJET	TJ TwinJet®	AI TeeJet® y AIUB TeeJet®	SJ-3 StreamJet®	DG TwinJet®	Turbo TeeJet® Induction		
	CP21399*-CE	21398H*-CELR							
	CP23307*-CE	23306H*-CELR	Puntas de chorro plano TeeJet (capacidades menores)						
			Estándar -0067 hasta -08	XR -01 hasta -08	AIXR TeeJet®	DG TeeJet®	TT	OC TeeJet® -01 hasta -08	Turbo TwinJet®
	CP58350*-CE	58348H*-CELR							
			TK FloodJet®	FL FullJet®	TX ConeJet®	TG Full Cone	Conector para Manguera	AITXA	

Nota: Cuando use un filtro de punta TeeJet, use una junta CP26227 en lugar de la junta CP23308.



Codificación de colores

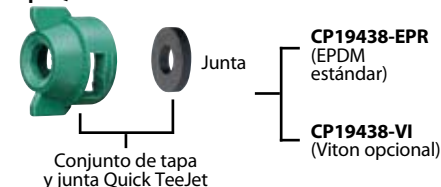
1	2	3	4	5	6	7	8	††	10
Negro	Blanco	Rojo	Azul	Verde	Amarillo	Marrón	Naranja	Gris	Violeta

Información para el Pedido

TAPAS QUICK TEEJET	NÚMERO DE PIEZA		PARA USARSE CON PUNTAS DE PULVERIZACIÓN PRESIÓN MÁXIMA DE 20 BAR (300 PSI)
	TAPA QUICK TEEJET SOLAMENTE	CONJUNTO DE TAPA Y JUNTA QUICK TEEJET	
	CP25611- *-NY	25612- *-NYR	Puntas de Chorro Plano TeeJet (capacidades menores) TP Estándar -0067 hasta -08, XR -01 hasta -08, DG TeeJet®, TT, Turbo TwinJet®, AIRX TeeJet®, OC TeeJet® -01 hasta -08
	CP25609- *-NY	25610- *-NYR	Puntas de Chorro Plano TeeJet (capacidades mayores) TP Estándar -10 hasta -20, XR -10 hasta -15
	CP25597- *-NY	25598- *-NYR	TJ TwinJet®, AI TeeJet® y AIUB TeeJet®, SJ-3 StreamJet®, DG TwinJet®, Turbo TeeJet Induction®
	CP25595- *-NY	25596- *-NYR	Puntas de chorro plano TeeJet (capacidades menores) Las puntas pueden colocarse en cualquiera de dos planos de pulverización: paralelo o perpendicular a las aletas de la tapa Quick TeeJet.
	CP25599- *-NY	25600- *-NYR	Turbo FloodJet® Punta de pulverización VisiFlo®, TK-VS FloodJet® Punta de pulverización VisiFlo®, Saliente de referencia
	CP25607- *-NY	25608- *-NYR	TK FloodJet®, FL FullJet®, TX ConeJet®, TG Full Cone, Conector para Manguera, AITXA
	CP25607-9-PP††	25608-9-PP††	
	CP25607- *-NY	—	Disco D, Núcleo, Sello, Núcleo, CP18999-EPR (EPDM estándar), CP18999-VI (Viton® opcional). Se usa con insertos de núcleo DC y reguladores de caudal CP4916 (inserte el núcleo en el sello)
	CP26277-1-NY†	26278-1-NYR†	Disco y núcleo de cerámica, TXB ConeJet®, AITXB
	—	QJ4676-45-1/4-NYR†	Tapa Quick TeeJet de 45°
	—	QJ4676-90-1/4-NYR†	Tapa Quick TeeJet de 90°
	—	QJ4676-1/8-NYR†	Permite el uso de boquillas estándar de 1/8 pulg. y 1/4 pulg. Puede usarse para montar el manómetro en la boquilla. Consulte la hoja de datos 20055 para más información. (B) = BSPT
	—	QJ(B)4676-1/4-NYR†	
	—	19843-NYR†	Proporciona cierre en la boquilla para un cambio rápido de la distancia entre boquillas o cambio en la anchura del cordón de pulverización.

*Especifique la codificación de colores (consulte la tabla). Salvo especificación contraria, se suministrará una tapa amarilla (6). Violeta (10) sólo disponible en las tapas de nylon CP25611 y CP25597. †Estas tapas Quick TeeJet están disponibles en color negro solamente. ††Las tapas Quick TeeJet de polipropileno están disponibles en color gris solamente.

Tapa Quick TeeJet



Las tapas Quick TeeJet están diseñadas con ranuras que encajan en las ranuras del cuerpo de la boquilla. Las tapas son hechas de nylon y están disponibles para usarse con todas las puntas de pulverización TeeJet®. Presión máxima de trabajo de 20 bar (300 PSI).

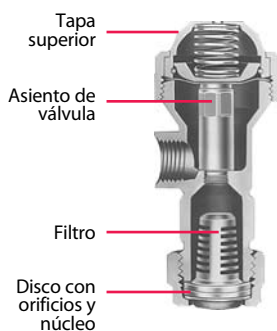
Cómo hacer un pedido: Para el conjunto de tapa y junta, especifique el número y la codificación de colores del conjunto.

Ejemplo: 25612-3-NYR
Para la tapa solamente, especifique el número de pieza y la codificación de colores.
Ejemplo: CP25597-4-NY
Para la junta, especifique el número de pieza.
Ejemplo: CP19438-EPR



En este tipo de cuerpo de boquilla, la válvula de retención de diafragma es parte integral del conjunto de boquilla. Este diseño elimina la caída de presión asociada con las válvulas de retención tipo bola. El diafragma bajo presión de resorte proporciona un cierre seguro. Originalmente desarrollados para uso en la pulverización aérea, estos cuerpos de boquillas ahora se usan extensamente dondequiera que se requiera un cierre antigoteo. Para presiones máximas de trabajo de 9 bar (125 PSI).

Conjunto típico



8355

Hecha de nylon con tapa superior de nylon / polipropileno. La válvula de retención se abre a una presión de 0,7 bar (10 PSI). Opción de conexiones de entrada de 1/8 pulg. ó 1/4 pulg. NPT (H). El flujo para la de 1/8 pulg. es de 11,4 l/min (3 GPM) con una caída de presión de 0,34 bar (5 PSI). El flujo para la de 1/4 pulg. es de 15 l/min (3,96 GPM) con una caída de presión de 0,34 bar (5 PSI). Longitud total 70 mm (2 3/4 pulg.). Peso: 43 g (1 1/2 oz.).

Consulte la página 62 para QJ9355 Quick TeeJet.

Cuerpos de boquillas con válvula de retención de diafragma ChemSaver®

Diseño y rendimiento similares a los cuerpos de boquillas TeeJet® con válvula de retención de diafragma, pero con conexiones de salida con rosca de tubería para boquillas en vez de puntas de pulverización y tapas TeeJet. Para presiones máximas de trabajo de 9 bar (125 PSI).



6140A

Hechos de latón. La válvula de retención se abre a una presión de 7 PSI (0,5 bar). Opción de conexiones de entrada de 1/4 pulg. ó 3/8 pulg. NPT (H). La conexión de salida tiene rosca exterior doble de 1/2 pulg. NPT (M) y rosca interior de 3/8 pulg. NPT (H). Flujo de 17 l/min (4,5 GPM) con una caída de presión de 0,34 bar (5 PSI). Largo total: 61 mm (2 3/8 pulg.). Peso: 71 g (2 1/2 oz.).



12328-NYB

Hecha de nylon con tapa de Celcon®. La válvula de retención se abre a una presión de 0,5 bar (7 PSI). Conexión de entrada (M) y conexiones de salida (H). Opción de 1/2 pulg. y 3/4 pulg. NPT. El flujo para la de 1/2 pulg. es de 45 l/min (12 GPM) con una caída de presión de 0,34 bar (5 PSI). El flujo para la de 3/4 pulg. es 61 l/min (16 GPM) con una caída de presión de 0,34 bar (5 PSI). Largo total: 76 mm (3 pulg.). Peso: 0,26 kg (9 oz.).



4664B

Hechos en latón o aluminio con asiento de válvula de acero inoxidable sustituible. La válvula de retención se abre a una presión de 0,5 bar (7 PSI). Conexión de entrada de 1/8" NPT (H). Flujo de 7,5 l/min a 0,34 bar caída de presión (2,0 GPM a 5 PSI). Largo total: 59 mm (2 3/8 pulg.). Peso: latón 85 g (3 oz.), aluminio 28 g (1 oz.).



6135A

Hechos de latón. La válvula de retención se abre a una presión de 7 PSI (0,5 bar). Opción de conexiones de entrada de 1/4 pulg. ó 3/8 pulg. NPT (H). Flujo de 17 l/min (4,5 GPM) con una caída de presión de 0,34 bar (5 PSI). Largo total: 67 mm (2 5/8 pulg.). Peso: 128 g (4 1/2 oz.).



8360

Hecha de nylon con tapa superior de nylon / polipropileno. La válvula de retención se abre a una presión de 0,7 bar (10 PSI). Conexión de entrada de 1/4 pulg. NPT (M). El flujo es de 8,5 l/min (2,25 GPM) con una caída de presión de 0,34 bar (5 PSI). Largo total: 51 mm (2 pulg.). Peso: 28 g. (1 oz.).

Consulte la página 62 para QJ8360 Quick TeeJet.



4666B

Hechos en latón con asiento de válvula reemplazable en acero inoxidable. Conexiones de entrada y salida de 1/8 pulg. NPT (H). Flujo de 7,5 l/min a 0,34 bar caída de presión (2,0 GPM a 5 PSI). Largo total: 49 mm (1 15/16 pulg.). La válvula de retención se abre a una presión de 0,5 bar (7 PSI). Peso: 71 g (2 1/2 oz.).



(B)10742A

Hechos de latón o aluminio. La válvula de retención se abre a una presión de 7 PSI (0,5 bar). Conexiones de entrada (M) y salida (H) de 1/4 pulg. NPT. Flujo de 8,5 l/min (2,25 GPM) con una caída de presión de 0,34 bar (5 PSI). Peso: latón 71 g (2 1/2 oz.) y aluminio 57 g (2 oz.).

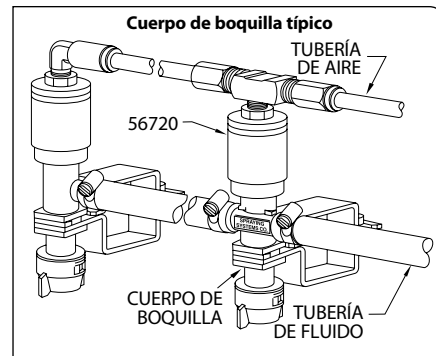
(B)=BSPT



58140



56720



Cierre Manual ChemSaver 58140

- Para uso en cualquier aplicación donde el cierre individual es importante, como en el caso de los pulverizadores de campos de golf.
- Presión máxima nominal de 10 bar (150 PSI).
- Fabricada de nylon.

Válvula de cierre neumática ChemSaver 56720

Características de la línea neumática:

La válvula de cierre ChemSaver 56720 está diseñada como una válvula neumática para usarse en conjuntos de boquillas Quick TeeJet®. Se usa presión de aire para abrir la válvula y un resorte para cerrarla.

- Disponible con roscas de 1/8 pulg. NPT o BSPT (H).
- La válvula es normalmente cerrada.
- Consumo de aire por válvula: 0,015 CF/ CICLO (,0007 L/CICLO).

Características de las Líneas del Sistema:

- Presión máxima de líquido de 8 bar (115 PSI).
- Debe ser compatible con polipropileno, poliuretano y Viton®.
- La (B)56720-1/8-F es para cuerpos de boquillas TeeJet que utilizan una válvula de retención de diafragma plano de una pieza.
- La (B)56720-1/8-B es para cuerpos de boquillas TeeJet que utilizan una válvula de retención de diafragma convexo de dos piezas.

Cómo hacer un pedido:

Comuníquese con su proveedor TeeJet local para más información.

VÁLVULAS DE RETENCIÓN DE DIAFRAGMA CHEMSAVER	DESPIECE																	
<p>Extremo posterior de las válvulas de retención de diafragma (latón)</p>	<p>CP6227-TEF Diafragma Teflon® (opcional) Para utilizarse con diafragma 4620</p>	<p>CP4620-FA Diafragma Fairprene® o Viton</p>	<p>9758 Tapa superior Latón, aluminio</p>	<p>CP4624 Retenedor Latón, aluminio</p>														
<p>Extremo posterior de las válvulas de retención de diafragma (nylon)</p>	<p>CP6227-TEF Diafragma Teflon (opcional) Para utilizarse con diafragma 21953</p>	<p>CP21953-EPR Diafragma EPDM o Viton Nota: La saliente en el diafragma encaja en el agujero en la tapa superior.</p>	<p>21950-NYB ChemSaver Tapa superior Nylon/ polipropileno</p>	<table border="1"> <thead> <tr> <th>NÚMERO DE PIEZA</th> <th>PRESIÓN APROXIMADA DE APERTURA</th> </tr> </thead> <tbody> <tr> <td>21950-2-NY</td> <td>0,14 bar (2 PSI)</td> </tr> <tr> <td>21950-8-NYB</td> <td>0,6 bar (8 PSI)</td> </tr> <tr> <td>21950-10-NYB</td> <td>0,7 bar (10 PSI)</td> </tr> <tr> <td>21950-15-NY</td> <td>1 bar (15 PSI)</td> </tr> <tr> <td>21950-20-NYB</td> <td>1,4 bar (20 PSI)</td> </tr> <tr> <td>21950-30-NYB</td> <td>2 bar (30 PSI)</td> </tr> </tbody> </table>	NÚMERO DE PIEZA	PRESIÓN APROXIMADA DE APERTURA	21950-2-NY	0,14 bar (2 PSI)	21950-8-NYB	0,6 bar (8 PSI)	21950-10-NYB	0,7 bar (10 PSI)	21950-15-NY	1 bar (15 PSI)	21950-20-NYB	1,4 bar (20 PSI)	21950-30-NYB	2 bar (30 PSI)
NÚMERO DE PIEZA	PRESIÓN APROXIMADA DE APERTURA																	
21950-2-NY	0,14 bar (2 PSI)																	
21950-8-NYB	0,6 bar (8 PSI)																	
21950-10-NYB	0,7 bar (10 PSI)																	
21950-15-NY	1 bar (15 PSI)																	
21950-20-NYB	1,4 bar (20 PSI)																	
21950-30-NYB	2 bar (30 PSI)																	
<p>QJ353</p>	<p>CP56709-EPDM Diafragma EPDM o Viton</p>	<p>56714-NYB Tapa Superior</p>	<p>CP56711-NYB Anillo de Retención</p>															



TeeJet® *Kit para la Pulverización en Líneas*

El kit ajustable para la pulverización en líneas 23770 es apto para la aplicación de productos agroquímicos de post-emergencia sobre las líneas de cultivo

Características:

- El largo y el ángulo de los brazos se ajustan sin quitar los pernos; basta aflojarlos.
- Disponible con brazos de acero inoxidable.
- La colocación de un brazo en el ángulo adecuado ajusta automáticamente el ángulo correcto del otro brazo.
- Apto para barras cuadradas o redondas de hasta 1½ pulg. de diámetro.
- El kit incluye cuerpos de boquillas estándar y Quick TeeJet®.
- Los cuerpos laterales de boquilla se pueden girar.
- Presión máxima de 9 bar (125 PSI).
- No incluye ni puntas de pulverización ni filtros.



Kit para la pulverización en líneas modelo N° 23770. (Se suministra sin puntas de pulverización y sin filtros)

Cómo hacer un pedido:

Especifique el número de modelo.
Ejemplo: 23770-SS



TeeJet® *Válvulas especiales*

Válvulas de conexión

Desarrolladas para uso en pulverizadores de turbina. Presión máxima de trabajo de 34 bar (500 PSI). Cierre total a 90° desde la posición abierta. Se recomienda ajustar solamente cuando la presión lineal es cero. Puede usarse con todos los filtros y puntas TeeJet estándar. A continuación se ilustran las conexiones de entrada disponibles. Hechas de latón.



23830
Salida doble

NÚMERO DE PIEZA	CONEXIÓN DE ENTRADA
(B)23830	1/16 pulg.-16
(B)23830-1/4M	1/4 pulg. Macho
(B)23830-1/4F	1/4 pulg. Hembra

(B)=BSPT



23831
Salida simple

NÚMERO DE PIEZA	CONEXIÓN DE ENTRADA
(B)23831	1/16 pulg.-16
(B)23831-1/4M	1/4 pulg. Macho
(B)23831-1/4F	1/4 pulg. Hembra

(B)=BSPT

Válvula de cierre

Una válvula compacta de abrir/cerrar con un cuarto de vuelta para muchas aplicaciones. Manija de bajo perfil adecuada para uso en pulverizadores de turbina. Presión máxima de trabajo de 28 bar (400 PSI). De latón con manija de Celcon®.



23220

NÚMERO DE VÁLVULA DE CIERRE	CONEXIONES EN NPT
(B)23220-1/4F x 1/4F	1/4 pulg. (F) x 1/4 pulg. (F)
(B)23220-1/8F x 1/8F	1/8 pulg. (F) x 1/8 pulg. (F)
(B)23220-1/4M x T	1/4 pulg. (M) x 1/16 pulg.-16 (M)
(B)23220-1/4F x T	1/4 pulg. (F) x 1/16 pulg.-16 (M)
(B)23220-1/4M x 1/4F	1/4 pulg. (M) x 1/4 pulg. (F)
(B)23220-1/4F x 1/4M	1/4 pulg. (F) x 1/4 pulg. (M)

(B)=BSPT

Conjunto típico con disco y núcleo de cerámica



4514-NY
Filtro ranurado*

Núcleo Disco

Tapa CP20230 TeeJet

*Use una junta CP20229-NY cuando no se use el filtro ranurado de nylon 4514-NY.



Boquillas giratorias Quick TeeJet®

Las boquillas giratorias QJ8600 Quick TeeJet ofrecen la misma facilidad de ajuste de la punta de pulverización de una boquilla giratoria roscada TeeJet estándar, además de las características de cambio rápido y autoalineación del sistema Quick TeeJet.



QJ8600-2-1/4-NYB
Boquilla giratoria doble

NÚMERO DE PIEZA	ROSCA DE TUBERÍA	MATERIAL
QJ8600-2-1/4-NYB	¼ pulg. NPT (F)	Nylon



QJ8600-1/4-NYB
Boquilla giratoria simple

NÚMERO DE PIEZA	ROSCA DE TUBERÍA	MATERIAL
QJ8600-1/4-NYB	¼ pulg. NPT (F)	Nylon

Boquillas giratorias

Las boquillas giratorias TeeJet se usan principalmente con las puntas utilizadas en la pulverización de cultivos en líneas. Una contratuerca sujeta las boquillas giratorias firmemente en posición, inclinadas al ángulo seleccionado de proyección del chorro, de tal modo que no las afecta ni la vibración y ni las sacudidas. Para presiones máximas de 9 bar (125 PSI).



Tipo 5000
Boquilla giratoria simple

NÚMERO DE PIEZA	CONEXIÓN DE ENTRADA	MATERIAL	ESPECTRO DEL ARCO DE BOQUILLA GIRATORIA
(B)5000-1/4T	¼ pulg. NPT (F)	Latón	280°



Tipo 5540
Boquilla giratoria simple

NÚMERO DE PIEZA	CONEXIÓN DE ENTRADA	MATERIAL	ESPECTRO DEL ARCO DE BOQUILLA GIRATORIA
(B)5540-1/4TT	¼ pulg. NPT (M)	Latón	280°



Tipo 4202
Boquilla giratoria doble

NÚMERO DE PIEZA	CONEXIÓN DE ENTRADA	MATERIAL	ESPECTRO DEL ARCO DE BOQUILLA GIRATORIA
4202-2-1/4T	¼ pulg. NPT (F)	Latón	280°



Tipo 6240
Boquilla giratoria doble

NÚMERO DE PIEZA	CONEXIÓN DE ENTRADA	MATERIAL	ESPECTRO DEL ARCO DE BOQUILLA GIRATORIA
(B)6240-1/4TT	¼ pulg. NPT (M)	Latón	280°



Tipo 7450 compacta
Boquilla giratoria doble

NÚMERO DE PIEZA	CONEXIÓN DE ENTRADA	MATERIAL	ESPECTRO DEL ARCO DE BOQUILLA GIRATORIA
(B)7450-2T	¼ pulg. NPT (F)	Latón	280°



Tipo 5932
Boquilla giratoria doble con salida inferior hembra de ¼ pulg. NPT

NÚMERO DE PIEZA	CONEXIÓN DE ENTRADA	MATERIAL	ESPECTRO DEL ARCO DE BOQUILLA GIRATORIA
5932-2-1/4T	¼ pulg. NPT (F)	Latón	280°



Tipo 8600 de nylon
Boquilla giratoria simple

NÚMERO DE PIEZA	CONEXIÓN DE ENTRADA	MATERIAL	ESPECTRO DEL ARCO DE BOQUILLA GIRATORIA
8600-1/4T-NYB	¼ pulg. NPT (F)	Nylon	280°



Tipo 8600-2 de nylon
Boquilla giratoria doble

NÚMERO DE PIEZA	CONEXIÓN DE ENTRADA	MATERIAL	ESPECTRO DEL ARCO DE BOQUILLA GIRATORIA
8600-2-1/4T-NYB	¼ pulg. NPT (F)	Nylon	280°



Tipo 7620 compacta
Boquilla giratoria simple

NÚMERO DE PIEZA	CONEXIÓN DE ENTRADA	MATERIAL	ESPECTRO DEL ARCO DE BOQUILLA GIRATORIA
(B)7620-T	¼ pulg. NPT (F)	Latón	360°

Cómo hacer un pedido:

Ejemplo: 5000-1/4T Latón NPT
B5000-1/4T Latón BSPT

Nota: Las boquillas giratorias no incluyen puntas, filtros o tapas.

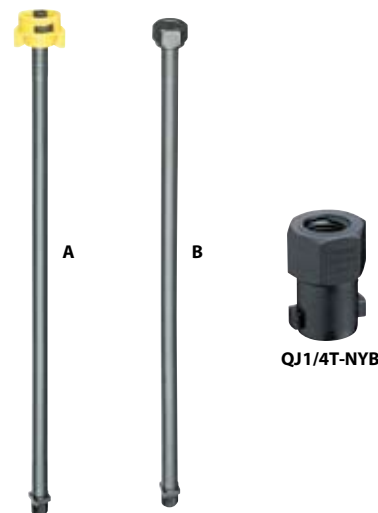
(B)=BSPT

TeeJet® Bajadas de Manguera

Las bajadas de manguera se conectan a cuerpos de boquillas estándar y Quick TeeJet, y también pueden usarse con boquillas giratorias. Disponibles en largos de 380 mm (15 pulg.) y 610 mm (24 pulg.). Presión máxima de trabajo de 9 bar (125 PSI).

Nota: La QJ1/4T-NYB puede conectarse a bajadas de manguera para usarse con tapas Quick TeeJet. Consulte la página 62 para la información de pedido.

ARTÍCULO	NUMERO DE BAJADA DE MANGUERA	LARGO	CONEXIÓN DE ENTRADA	CONEXIÓN DE SALIDA	MATERIAL
A	21353-6-15-NYB	380 mm (15 pulg.)	Tipo Quick TeeJet	¼ pulg. NPT (M)	Nylon con tapa Quick TeeJet y junta de EPDM
	21353-6-24-NYB	610 mm (24 pulg.)			
B	21354-15-NYB	380 mm (15 pulg.)	Rosca TeeJet de 1/16 pulg.-16		Nylon
	21354-24-NYB	610 mm (24 pulg.)			





TeeJet® *Cuerpos de Boquillas con Conector de Manguera*

Para presiones máximas de trabajo de 9 bar (125 PSI)

Cuerpos de boquillas con conector de manguera de latón, acero inoxidable, nylon y Celcon®/acero inoxidable. Cuenta con salida roscada TeeJet de 1/16"-16.

Consulte la página 69 para los conjuntos de abrazaderas.

Conexión para una manguera



15427
12670

NÚMERO DE CONJUNTO DE CUERPO CON CONECTOR DE MANGUERA	PARA MANGUERA CON D.I. DE:	MATERIAL
15427-296	¼ pulg.	Latón
12670-406TD	¾ pulg.	Nylon

Conexión para una manguera



6471B
8121-NYB
9191B
12201-CE

NÚMERO DE CONJUNTO DE CUERPO CON CONECTOR DE MANGUERA	PARA MANGUERA CON D.I. DE:	MATERIAL
6471B-400TD	¾ pulg.	Latón
6471-SS-C400TD	¾ pulg.	Acero inoxidable
8121-NYB-406TD	¾ pulg.	Nylon
8121-NYB-540TD	½ pulg.	Nylon
9191B-531TD	½ pulg.	Latón
9191-SS-C531TD	½ pulg.	Acero inoxidable
12201-CE-785TD	¾ pulg.	Conector de manguera de Celcon/Salida roscada de acero inoxidable
12201-CE-1062TD	1 pulg.	

Conexión para dos mangueras



6472B
8120-NYB
9192B
12202-CE

NÚMERO DE CONJUNTO DE CUERPO CON CONECTOR DE MANGUERA	PARA MANGUERA CON D.I. DE:	MATERIAL
6472B-400TD	¾ pulg.	Latón
6472-SS-C400TD	¾ pulg.	Acero inoxidable
8120-NYB-406TD	¾ pulg.	Nylon
8120-NYB-540TD	½ pulg.	Nylon
9192B-531TD	½ pulg.	Latón
9192-SS-C531TD	½ pulg.	Acero inoxidable
12202-CE-785TD	¾ pulg.	Conector de manguera de Celcon/Salida roscada de acero inoxidable
12202-CE-1062TD	1 pulg.	

Cómo hacer un pedido:

Para pedir únicamente el conjunto de cuerpo, especifique el número de conjunto de conector de manguera.

Ejemplo: 12202-CE-1062



TeeJet® *Cuerpos de Boquillas con Abrazaderas de Montaje*

Para barras húmedas

- Montaje en tubo o tubería de ½ pulg., ¾ pulg. ó 1 pulg.
- 25775-NYB se instala en un agujero de 9,5 mm (¾ pulg.) taladrado en un tubo o tubería.
- 7421 se instala en un agujero de 7,2 mm (½ pulg.) taladrado en un tubo o tubería.
- Los cuerpos 25775-NYB y 7421 cuentan con salida roscada TeeJet de 1/16"-16.
- El modelo 25888-NYB cuenta con salida roscada de ¼" (M).



25775-NYB
Presión máxima de trabajo de 10 bar (150 PSI).



7421
Presión máxima de trabajo de 17 bar (250 PSI).

Cómo hacer un pedido:

Especifique el número de conjunto de abrazadera de montaje.

Ejemplo: 7421-1/2T-SS
25775-1/2T-NYB
25888-1/2-NYB

NÚMERO DE CONJUNTO DE ABRAZADERA DE MONTAJE	MATERIAL	PARA FIJAR A:
25775-1/2T-NYB 25888-1/2-NYB	Nylon	Tubo de ½ pulg. Tubería de ¾ pulg. D.E. Tubería de ¾ pulg. D.E.
25775-3/4T-NYB 25888-3/4-NYB	Nylon	Tubo de ¾ pulg. Tubería de 1 pulg. D.E. Tubería de 1 ¼ pulg. D.E.
25775-1T-NYB 25888-1-NYB	Nylon	Tubo de ¾ pulg. Tubería de 1 pulg. D.E. Tubería de 1 ¼ pulg. D.E.

NÚMERO DE CONJUNTO DE ABRAZADERA DE MONTAJE	MATERIAL DEL CUERPO	PARA FIJAR A:
7421-1/2T	Latón	Tubo de ½ pulg. Tubería de ¾ pulg. D.E.
7421-1/2T-SS	Acero inoxidable	Tubería de ¾ pulg. D.E.
7421-1/2T-NYB	Nylon	Tubería de ¾ pulg. D.E.
7421-3/4T	Latón	Tubo de ¾ pulg.
7421-3/4T-SS	Acero inoxidable	Tubería de 1 pulg. D.E.
7421-3/4T-NYB	Nylon	Tubería de 1 ¼ pulg. D.E.
7421-1T	Latón	Tubo de 1 pulg.
7421-1T-SS	Acero inoxidable	Tubería de 1 ¼ pulg. D.E.
7421-1T-NYB	Nylon	Tubería de 1 ¼ pulg. D.E.



Piezas estándar

Boquilla de pulverización TeeJet



=



CP1325



CP18032A-NYB

Tapas de boquilla TeeJet

Fije las puntas TeeJet intercambiables y seguras a diversos cuerpos de boquillas. La tapa 18032A-NYB TeeJet con aletas facilita el cambio de las puntas de pulverización sin necesidad de usar herramientas.

NÚMERO DE CUERPO TEEJET	MATERIAL
CP1325	Latón
CP8027-NYB	Nylon
CP8027-1-NYB	Nylon (tamaño extra largo)
CP1325-AL	Aluminio
CP1325-I	Acero
CP1325-SS	Acero inoxidable
CP18032A-NYB	Tapa con aletas, nylon

Válvula de retención 11750 TeeJet

Para boquillas TeeJet de mayor capacidad donde no se requieren filtros. La válvula de retención de bola se abre a 0,34 bar (5 PSI), también hay disponible un resorte para 0,7 bar (10 PSI). Recomendada para caudales de 1,5–5,7 l/min (0,40 a 1,5 GPM). Hecha de acero inoxidable, latón, aluminio o polipropileno con bola y resorte de acero inoxidable.



Cuerpos de boquillas TeeJet



Tipo TT
Conexión de entrada macho NPT o BSPT

NÚMERO DE CUERPO TEEJET	PARA BOQUILLA TEEJET TIPO:	TAMAÑO MACHO	MATERIAL
CP(B)1336	1/8TT	1/8 pulg.	Latón
CP(B)1322	1/4TT	1/4 pulg.	Latón
CP(B)8028-NYB	1/4TT-NYB	1/4 pulg.	Nylon
CP(B)1322-I	1/4TT-I	1/4 pulg.	Acero
CP(B)1322-SS	1/4TT-SS	1/4 pulg.	Acero inoxidable
CP(B)1324	3/8TT	3/8 pulg.	Latón
CP(B)1340	1/2TT	1/2 pulg.	Latón

(B) = BSPT



Tipo T
Conexión de entrada hembra NPT o BSPT

NÚMERO DE CUERPO TEEJET	PARA BOQUILLA TEEJET TIPO:	TAMAÑO HEMBRA	MATERIAL
CP(B)1335	1/8T	1/8 pulg.	Latón
CP(B)1321	1/4T	1/4 pulg.	Latón
CP(B)12094-NYB	1/4T-NYB	1/4 pulg.	Nylon
CP(B)1321-I	1/4T-I	1/4 pulg.	Acero
CP(B)1321-SS	1/4T-SS	1/4 pulg.	Acero inoxidable
CP(B)1323	3/8T	3/8 pulg.	Latón
CP(B)1339	1/2T	1/2 pulg.	Latón

(B) = BSPT

Cuerpo de boquilla de 45°

Ideal para usarse con boquillas FullJet®, FloodJet® y Turbo FloodJet®. Puede usarse con tapa QJ4676 Quick TeeJet® o adaptador de salida 4676 estándar. Hecho de polipropileno.



NÚMERO DE CUERPO TEEJET	ENTRADA	SALIDA
(B)22669-1/4-PPB	1/4 pulg. (M)	1 1/8 pulg.-16 (M)

(B) = BSPT

Cómo hacer un pedido:

Especifique el número de pieza.
Ejemplo: (B)22669-1/4-PPB

Conjuntos de abrazaderas

Compuestos de abrazadera superior e inferior y perno para usarse en cuerpos de boquillas con conector de manguera.



NÚMERO DE PIEZA	PARA FIJAR A:
AA111-1/2	Tubo de 1/2 pulg. (tubería de 1 1/8 pulg. y 3/8 pulg. D.E.)
AA111-3/4	Tubo de 3/4 pulg. (tubería de 1 pulg. y 1 1/8 pulg. D.E.)
AA111-1	Tubo de 1 pulg. (tubería de 1 1/8 pulg., 1 1/4 pulg. y 1 3/8 pulg. D.E.)
AA111-1-1/4	Tubo de 1 1/4 pulg. (tubería de 1 3/8 pulg. y 1 7/8 pulg. D.E.)



NÚMERO DE PIEZA	PARA FIJAR A:
AA111SQ-1	Tubería cuadrada de 1 pulg.
AA111SQ-1-1/4	Tubería cuadrada de 1 1/4 pulg.
AA111SQ-1-1/2	Tubería cuadrada de 1 1/2 pulg.



Tapas de tubería



NÚMERO	ROSCA	MATERIAL
(B)8400-1/4-PPB	¼ pulg. NPT	Polipropileno
8400-3/8-NYB	¾ pulg. NPT	Nylon
8400-1/2-NYB	½ pulg. NPT	Nylon
8400-3/4-NYB	¾ pulg. NPT	Nylon

Cómo hacer un pedido:

Especifique el número de pieza.
Ejemplo: 8400-3/8-NYB Nylon

(B) = BSPT

Punta de cierre



La punta de cierre CP3942 se usa para cerrar temporalmente ciertas boquillas, sustituyendo las puntas de pulverización por las de cierre. Una manera rápida y fácil de cambiar la distancia entre boquillas a todo el largo de la barra. Materiales: Latón, aluminio o acero inoxidable.

Cómo hacer un pedido:

Especifique el número de pieza y el material.
Ejemplo: CP3942 Latón

Conectores de manguera TeeJet

Para conectar la manguera al cuerpo de boquilla. Apto para todas las tapas de boquillas TeeJet, sustituyendo las puntas de pulverización. El tipo 4251 está disponible en latón o acero inoxidable. El tipo 8400 es hecho de nylon.

NÚMERO DE CONECTOR DE MANGUERA DE NYLON	PARA MANGUERA DE D.I.:
8400-406-NYB	¾ pulg.
8400-500-NYB	½ pulg.



Cómo hacer un pedido: 8400

Especifique el número del conector de manguera.

Ejemplo: 8400-406-NYB

4251

NÚMERO DE CONECTOR DE MANGUERA TEEJET	PARA MANGUERA DE D.I.:	NÚMERO DE CONECTOR DE MANGUERA TEEJET	PARA MANGUERA DE D.I.:
4251-250	¼ pulg.	4251-400	¾ pulg.
4251-312	¾ pulg.	4251-437	7/16 pulg.
		4251-500	½ pulg.

Cómo hacer un pedido:

Especifique el número del conector de manguera y el material.

Ejemplo: 4251-250 Latón



13434
13437

Adaptadores de salida 4676 TeeJet



Apto para salidas de cuerpos de boquillas TeeJet como también salidas de diversas pistolas pulverizadoras GunJet® y válvulas de cierre. Sustituye la tapa CP1325 TeeJet. Se usa para conectar las bajadas de manguera a boquillas o las varillas de prolongación a pistolas pulverizadoras.

NÚMERO DE ADAPTADOR	MATERIAL DE CONEXIÓN DE SALIDA	NPT (H)
(B)4676-*	Latón	½ pulg. ¼ pulg. ¾ pulg. ½ pulg. ¾ pulg.
4676-NYB-*	Nylon	½ pulg. ¼ pulg.
(B)4676-SS-*	Acero inoxidable	½ pulg. ¼ pulg. ¾ pulg. ½ pulg. ¾ pulg.

*Especifique la conexión de salida.

(B) = BSPT

Cómo hacer un pedido:

Especifique el número de adaptador y el material.

Ejemplo: (B)4676-SS-1/4 Acero inoxidable

Adaptadores de conectores de manguera



8400

NÚMERO DE CONECTOR	CONEX. ROSCA NPT (MACHO)	PARA MANGUERA DE D.I.:	MATERIAL
8400-1/4-300-NYB	¼ pulg.	¼ pulg.	Nylon
8400-1/4-406-NYB	¼ pulg.	¾ pulg.	Nylon
8400-1/4-535-NYB	¼ pulg.	½ pulg.	Nylon
8400-3/8-406-NYB	¾ pulg.	¾ pulg.	Nylon
8400-3/8-535-NYB	¾ pulg.	½ pulg.	Nylon
8400-1/2-406-NYB	½ pulg.	¾ pulg.	Nylon
8400-1/2-535-NYB	½ pulg.	½ pulg.	Nylon
8400-1/2-660-NYB	½ pulg.	¾ pulg.	Nylon
8400-3/4-535-NYB	¾ pulg.	½ pulg.	Nylon
8400-3/4-660-NYB	¾ pulg.	¾ pulg.	Nylon
8400-3/4-785-NYB	¾ pulg.	¾ pulg.	Nylon
8400-GGH-406-NYB	¾" GHT	¾ pulg.	Nylon
8400-GGH-535-NYB	¾" GHT	½ pulg.	Nylon
8400-GGH-660-NYB	¾" GHT	¾ pulg.	Nylon
8400-GGH-785-NYB	¾" GHT	¾ pulg.	Nylon
8400-T-406-NYB	Cuerpo TeeJet con conexión para conector de manguera	Apto para tapa TeeJet	¾ pulg. Nylon

NÚMERO DE CONECTOR	CONEX. ROSCA NPT	PARA MANGUERA DE D.I.:	MATERIAL
13434-406-NYB	¼ pulg. (H)	¾ pulg.	Nylon
13437-540-NYB	¼ pulg. (H)	½ pulg.	Nylon

Cómo hacer un pedido:

Especifique el número de conector y el material.
Ejemplo: 6053-400 Latón



CP4928

CP6250

6406

Adaptadores de salida TeeJet

Estos adaptadores sustituyen las puntas de pulverización y se usan para conectar las bajadas de manguera a los cuerpos de boquillas o para añadir varillas de prolongación a las pistolas pulverizadoras AA23 y AA31 y válvulas de gatillo.

Adaptador CP4928—Latón, aluminio o acero inoxidable. Largo 1 pulg. Conexión de salida hembra de ½ pulg. NPT.

Adaptador CP6250—Latón o acero. Largo ¾ pulg. Conexión de salida hembra de ½ pulg. NPT.

Adaptador 6406—Latón, aluminio o acero. Largo 1 ¼ pulg. Conexión de salida macho de ½ pulg. NPT.

Cómo hacer un pedido:

Especifique el número de pieza y el material.
Ejemplo: CP4928 Latón



6053

6100

10123-281

NÚMERO DE CONECTOR	CONEX. ROSCA NPT (MACHO)	PARA MANGUERA DE D.I.:	MATERIAL
6053-400	¼ pulg.	¾ pulg.	Latón
6100-675	¾ pulg.	¾ pulg.	Latón
6100-800	¾ pulg.	¾ pulg.	Latón
10123-1/4-281	¼ pulg.	¼ pulg.	Latón



13435

13438

NÚMERO DE CONECTOR	CONEX. ROSCA NPT	PARA MANGUERA DE D.I.:	MATERIAL
13435-406-NYB	¼ pulg. (H)	¾ pulg.	Nylon
13438-540-NYB	¼ pulg. (H)	½ pulg.	Nylon



13436

13439

NÚMERO DE CONECTOR	CONEX. ROSCA NPT	PARA MANGUERA DE D.I.:	MATERIAL
13436-406-NYB	¼ pulg. (H)	¾ pulg.	Nylon
13439-540-NYB	¼ pulg. (H)	½ pulg.	Nylon